



**ABNT-Associação
Brasileira de
Normas Técnicas**

Sede:
Rio de Janeiro
Av. Treze de Maio, 13 - 28º andar
CEP 20003-900 - Caixa Postal 1680
Rio de Janeiro - RJ
Tel.: PABX (021) 210-3122
Fax: (021) 220-1762/220-6436
Endereço Telegráfico:
NORMATÉCNICA

Copyright © 1999,
ABNT-Associação Brasileira
de Normas Técnicas
Printed in Brazil/
Impresso no Brasil
Todos os direitos reservados

SET 1999

NBR 10898

Sistema de iluminação de emergência

Origem: Projeto NBR 10898:1998
CB-24 - Comitê Brasileiro de Segurança contra Incêndio
CE-24:204.01 - Comissão de Estudo de Sistema de Iluminação de Emergência
NBR 10898 - Emergency lighting system
Descriptor: Emergency lighting
Esta Norma substitui a NBR 10898:1990
Válida a partir de 01.11.1999

Palavra-chave: Iluminação de emergência

24 páginas

Sumário

- 1 Objetivo
- 2 Referências normativas
- 3 Definições
- 4 Composição
- 5 Função
- 6 Instalações especiais
- 7 Simbologia
- 8 Projeto e instalação do sistema
- 9 Manutenção
- 10 Medidas e aferições
- 11 Aceitação do sistema

ANEXOS

- A Abrangência da iluminação
- B Baterias para sistemas de segurança - Iluminação de emergência
- C Quadro para o cálculo da capacidade da bateria
- D Lista dos itens para verificação prática do sistema
- E Áreas ou locais de alto risco de acidentes

Prefácio

A ABNT - Associação Brasileira de Normas Técnicas - é o Fórum Nacional de Normalização. As Normas Brasileiras, cujo conteúdo é de responsabilidade dos Comitês Brasileiros (CB) e dos Organismos de Normalização Setorial (ONS), são elaboradas por Comissões de Estudo (CE), formadas por representantes dos setores envolvidos, delas fazendo parte: produtores, consumidores e neutros (universidades, laboratórios e outros).

Os Projetos de Norma Brasileira, elaborados no âmbito dos CB e ONS, circulam para Consulta Pública entre os associados da ABNT e demais interessados.

Esta Norma contém os anexos A, B e C, de caráter normativo, e os anexos D e E, de caráter informativo.

1 Objetivo

Esta Norma fixa as características mínimas exigíveis para as funções a que se destina o sistema de iluminação de emergência a ser instalado em edificações, ou em outras áreas fechadas sem iluminação natural.

2 Referências normativas

As normas relacionadas a seguir contêm disposições que, ao serem citadas neste texto, constituem prescrições para esta Norma. As edições indicadas estavam em vigor no momento desta publicação. Como toda norma está sujeita a revisão, recomenda-se àqueles que realizam acordos com base nesta que verifiquem a conveniência de se usarem as edições mais recentes das normas citadas a seguir. A ABNT possui a informação das normas em vigor em um dado momento.

NBR 5410:1997 - Instalação elétrica de baixa tensão

NBR 5413:1992 - Iluminação de interiores - Procedimento

NBR 5456:1987 - Eletricidade geral - Terminologia

NBR 5461:1991 - Iluminação - Terminologia

NBR 6146:1980 - Invólucros de equipamentos elétricos - Proteção - Especificação

NBR 7192:1998 - Elevadores elétricos - Elevadores de passageiros, elevadores de carga, monta-carga e elevadores de maca - Projeto, fabricação e instalação

NBR 7195:1995 - Cores para segurança - Procedimento

NBR 8662:1984 - Identificação por cores de condutores elétricos nus e isolados - Procedimento

NBR 9077:1993 - Saída de emergência em edifícios - Procedimento

NBR 14100:1998 - Proteção contra incêndio - Símbolos gráficos para projetos

3 Definições

Para os efeitos desta Norma, aplicam-se as definições das NBR 5461 e NBR 9077, e as seguintes:

3.1 autonomia do sistema: Tempo mínimo em que o sistema de iluminação de emergência assegura os níveis de iluminância exigidos.

3.2 estado de flutuação: Estado em que a bateria de acumuladores elétricos recebe uma corrente necessária para a manutenção de sua capacidade nominal.

3.3 estado de vigília do sistema: Estado em que a fonte de energia alternativa (sistema de iluminação de emergência) está pronta para entrar em funcionamento na falta ou na falha da rede elétrica da concessionária.

3.4 estado de funcionamento do sistema: Estado no qual a(s) fonte(s) de energia alimenta(m), efetivamente, os dispositivos da iluminação de emergência.

3.5 estado de repouso do sistema: Estado no qual o sistema foi inibido de iluminar proposadamente. Tanto inibido manualmente com religamento automático ou através de célula fotoelétrica, para conservar energia e manter a bateria em estado de carga para uso em emergência, quando do escurecimento da noite.

3.6 fonte de energia alternativa: Dispositivo destinado a fornecer energia elétrica ao(s) ponto(s) de luz de emergência na falta ou falha de alimentação na rede elétrica da concessionária.

3.7 fluxo luminoso nominal: Fluxo luminoso medido após 2 min de funcionamento do sistema.

3.8 fluxo luminoso residual: Fluxo luminoso medido após o tempo de autonomia garantida pelo fabricante no funcionamento do sistema.

3.9 iluminação auxiliar: Iluminação destinada a permitir a continuação do trabalho, em caso de falha do sistema normal de iluminação. Por exemplo: centros médicos, aeroportos, metrô, etc.

3.10 iluminação de ambiente ou aclaramento: Iluminação com intensidade suficiente para garantir a saída segura de todas as pessoas do local em caso de emergência.

3.11 iluminação de emergência: Iluminação que deve clarear áreas escuras de passagens, horizontais e verticais, incluindo áreas de trabalho e áreas técnicas de controle de restabelecimento de serviços essenciais e normais, na falta de iluminação normal.

A intensidade da iluminação deve ser suficiente para evitar acidentes e garantir a evacuação das pessoas, levando em conta a possível penetração de fumaça nas áreas.

O sistema de iluminação de emergência deve:

- a) permitir o controle visual das áreas abandonadas para localizar pessoas impedidas de locomover-se;
- b) manter a segurança patrimonial para facilitar a localização de estranhos nas áreas de segurança pelo pessoal da intervenção;
- c) sinalizar inconfundivelmente as rotas de fuga utilizáveis no momento do abandono do local;
- d) sinalizar o topo do prédio para a aviação comercial.

Em casos especiais, a iluminação de emergência deve garantir, sem interrupção, os serviços de primeiros socorros, de controle aéreo, marítimo, ferroviário e outros serviços essenciais instalados.

O tempo de funcionamento do sistema de iluminação de emergência deve garantir a segurança pessoal e patrimonial de todas as pessoas na área, até o restabelecimento da iluminação normal, ou até que outras medidas de segurança sejam tomadas.

No caso do abandono total do edifício, o tempo da iluminação deve incluir, além do tempo previsto para a evacuação, o tempo que o pessoal da intervenção e de segurança necessita para localizar pessoas perdidas ou para terminar o resgate em caso de incêndio. Este tempo deve ser respaldado pela documentação de segurança do edifício aprovada pelo usuário e do poder público.

Devem ser respeitadas as limitações da visão humana, com referência às condições fisiológicas da visão diurna e noturna e o tempo de adaptação para cada estado.

A variação da intensidade de iluminação não pode ser superior ao valor de 20:1.

3.12 iluminação de balizamento ou de sinalização: Iluminação de sinalização com símbolos e/ou letras que indicam a rota de saída que pode ser utilizada neste momento.

3.13 sinalização especial para aviação comercial: (ver exigências da Aeronáutica).

3.14 condição de permanência de iluminação dos pontos dos sistemas

3.14.1 iluminação permanente: Aquela onde, nas instalações de iluminação de emergência, as lâmpadas de iluminação de emergência são alimentadas pela rede elétrica da concessionária, sendo comutadas automaticamente para a fonte de alimentação de energia alternativa, em caso de falta e/ou falha da fonte normal.

3.14.2 iluminação não permanente: Aquele onde, nas instalações de iluminação de emergência, as lâmpadas de iluminação de emergência não são alimentadas pela rede elétrica da concessionária e, só em caso de falta da fonte normal, são alimentadas automaticamente pela fonte de alimentação de energia alternativa.

3.15 ponto de luz: Dispositivo constituído de lâmpada(s) ou outros dispositivos de iluminação, invólucro(s) e/ou outros(s) componente(s) que têm a função de promover o aclaramento do ambiente ou a sinalização.

3.16 rede de alimentação: Conjunto de condutores elétricos, dutos e demais equipamentos empregados na transmissão de energia do sistema, inclusive a sua proteção.

A fiação troncal interliga todas as fiações ramais à fonte de energia de iluminação de emergência. Esta fiação pode ser projetada na forma normal ou em forma de anel, com duas ou mais entradas possíveis de energia e, em caso de interrupção ou de curto-circuito, isola o defeito, fazendo dois circuitos comuns do anel.

A fiação ramal interliga uma ou várias luminárias com a fiação troncal. Deve conter meios de separar lâmpadas do circuito troncal em caso de curto-circuito (por exemplo, por queima de uma luminária) sem interromper a alimentação para as demais luminárias.

3.17 rota de saída: Caminho livre de obstáculos e materiais inflamáveis, definido para ser percorrido em caso de abandono do local, para alcançar um ambiente seguro ou uma área externa da edificação, através de corredores, rampas, escadas, etc.

3.18 tempo de comutação: Intervalo de tempo entre a interrupção da alimentação da rede elétrica da concessionária e a entrada em funcionamento do sistema de iluminação de emergência.

3.19 rede elétrica da concessionária: É a energia elétrica fornecida pela concessionária do município, a qual opera independente da vontade do usuário.

4 Composição

4.1 Tipos de sistemas

Para o efeito de aplicação desta Norma são aceitos os seguintes tipos de sistemas:

- a) conjunto de blocos autônomos (instalação fixa);
- b) sistema centralizado com baterias;
- c) sistema centralizado com grupo motogerador;
- d) equipamentos portáteis com a alimentação compatível com o tempo de funcionamento garantido;
- e) sistema de iluminação fixa por elementos químicos sem geração de calor, atuado a distância;
- f) sistemas fluorescentes à base de acumulação de energia de luz ou ativados por energia elétrica externa.

4.2 Conjunto de blocos autônomos

4.2.1 São aparelhos de iluminação de emergência constituídos de um único invólucro adequado, contendo lâmpadas incandescentes, fluorescentes ou similares e:

- a) fonte de energia com carregador e controles de supervisão;
- b) sensor de falha na tensão alternada, dispositivo necessário para colocá-lo em funcionamento, no caso de interrupção de alimentação da rede elétrica da concessionária ou na falta de uma iluminação adequada.

4.2.2 Os blocos autônomos devem atender às exigências desta Norma e normas específicas desses equipamentos.

4.2.3 No caso de blocos autônomos, podem ser ligadas uma ou várias lâmpadas em paralelo para iluminação do mesmo local.

4.3 Sistema centralizado com baterias

O sistema centralizado com bateria de acumuladores elétricos deve ser composto como segue:

4.3.1 Circuito carregador com recarga automática, de modo a garantir a autonomia do sistema de iluminação de emergência, com as seguintes características:

- a) recarga com tensão constante e corrente limitada, de acordo com o tipo de bateria utilizada, garantindo a recarga da bateria em sua capacidade calculada para atender o sistema específico, em 12 h. Para maiores detalhes, ver anexo B;
- b) supervisão constante da tensão de recarga e da flutuação, permitindo ajuste de tensão na faixa necessária para o tipo de bateria de acumuladores elétricos utilizada, de acordo com as especificações fornecidas pelo fabricante.

No caso de baterias estacionárias ventiladas (baterias de acumuladores elétricos com liberação constante de gases), deve ser considerada uma tensão de recarga, seguida de uma tensão de flutuação. O retificador/carregador deve ter um sensor que controle a recarga e a flutuação da bateria.

No caso de baterias estacionárias reguladas por válvula, onde os gases liberados são recombinados nos elementos para formar novamente água, não existe tensão de recarga. A bateria deve ser recarregada única e exclusivamente com a tensão de flutuação (ver anexo B);

c) a alimentação principal do circuito de recarga deve estar ligada ao quadro geral de distribuição de energia elétrica e o sistema protegido por disjuntores termomagnéticos da rede elétrica da concessionária.

No caso de um único conjunto de acumuladores elétricos como fonte central da iluminação, tais disjuntores devem ser o único meio de desligamento voluntário, e estes podem ser usados para verificar o funcionamento do sistema.

NOTA - Deve ser garantido, em caso de falta de energia da concessionária ou abertura da chave geral, que a iluminação de emergência esteja ativada.

4.3.1.1 Para proteção da bateria de acumuladores elétricos, os circuitos de iluminação devem conter seccionadores automáticos de proteção que interrompam o fornecimento de energia, quando esta atingir a tensão mínima de descarga especificada pelo fabricante.

4.3.1.2 Para proteção das baterias deve haver um sistema de proteção através de disjuntores termomagnéticos que permita a desconexão dos circuitos de iluminação em caso de correntes excessivas ou para manutenção.

4.3.1.3 Sinalização luminosa do painel do equipamento para mostrar a situação de recarga, flutuação e das proteções da bateria.

4.3.1.4 Dispositivo que controla automaticamente a passagem do estado de repouso para o de vigília no primeiro retorno da alimentação da rede pública. Na segunda interrupção, o sistema deve entrar em funcionamento irrestrito.

4.3.2 O sistema centralizado de iluminação de emergência com baterias não pode ser utilizado para alimentar quaisquer outros circuitos ou equipamentos.

Esta exigência baseia-se no cálculo de tempo limitado da autonomia da iluminação de emergência definida para abandono do prédio e não para a autonomia definida para outros tipos de serviço.

Ver também 4.3.1.1.

4.3.3 No caso de baterias ventiladas, recomenda-se a instalação do painel de controle em local separado das baterias. Deve ser garantida uma ventilação adequada para evitar possíveis acúmulos de gás na área das baterias.

No caso de baterias reguladas por válvula, o painel de controle pode ser instalado no mesmo local. Recomenda-se ventilação adequada na sala de baterias para dissipar um eventual escape de gases.

A temperatura média de operação das baterias de acumuladores elétricos deve ser mantida na faixa de 15°C a 30°C, observando para que não ultrapasse 38°C para garantia da vida útil.

4.3.4 As baterias utilizadas devem ser garantidas pelo instalador para uso específico, garantindo uma vida útil de pelo menos quatro anos de uso com perda de capacidade máxima de 10% do valor exigido na instalação. Esta garantia deve incluir a variação da capacidade da bateria de acumuladores elétricos com a temperatura no local de instalação.

4.3.5 A passagem do estado de vigília ao estado de funcionamento (iluminação) deve acontecer para valores de tensão da rede elétrica da concessionária, compreendidos entre 85% a 70% e do estado de funcionamento para o de vigília, para valores de tensão da rede elétrica da concessionária entre 75% a 90%.

A comutação deve ocorrer na variação instantânea (exemplo: por contato) ou com uma variação lenta, linear, no tempo de 1 h.

4.3.6 A comutação do estado de vigília para o estado de funcionamento do sistema centralizado de bateria não pode exceder 5 s.

4.3.7 Os ensaios de verificação de 4.3.1, 4.3.5 e 4.3.6 devem ser realizados na instalação do sistema de iluminação de emergência.

A inspeção de 4.3.2 e 4.3.3 deve ser realizada na instalação do sistema de iluminação de emergência, com garantia emitida pelo fabricante, repassada ao instalador, nas condições de 4.3.4.

4.4 Grupo motogerador

4.4.1 O grupo motogerador deve incorporar:

a) todos os dispositivos adicionais que garantam seu arranque automático após a falta de energia da concessionária, no máximo em 12 s. Quando necessário, para garantir os 12 s de arranque, deve existir um dispositivo para preaquecimento do motor em estado de vigília;

b) deve ser garantido o acesso irrestrito desde a área externa do prédio, sem passar por áreas com material combustível;

c) indicador de quantidade de combustível;

d) botão de arranque manual;

e) dispositivos de funcionamento, como escapamento sem perdas, silenciador e de manutenção, como duto de descarga do radiador, etc.;

f) painéis de controle com dispositivos de proteção elétrico do gerador contra sobrecarga;

g) base de apoio com isoladores de vibrações ou similar. A base deve ter um dreno com filtro de cascalho para absorver a perda de óleo de combustível e líquidos de lubrificação;

h) supervisão da temperatura da água de resfriamento do motor;

i) ventilação adequada para seu funcionamento com carga máxima, sem limitação de tempo, em níveis de temperatura externa passíveis de serem atingidas, na área da instalação do gerador.

4.4.2 A quantidade de combustível armazenada deve:

a) assegurar o funcionamento no tempo de autonomia do sistema de iluminação de emergência garantido, incluindo o consumo nos arranques periódicos essenciais e os testes de manutenção preventivos e corretivos;

b) estar distribuída de forma a minimizar o risco existente de inflamação no(s) ambiente(s) onde estejam armazenados, de acordo com as exigências dos órgãos competentes;

c) permitir a manutenção de reserva adicional para igual período de autonomia do sistema.

4.4.3 O indicador da quantidade de combustível no tanque deve garantir, por meio de comunicação sonora ou visual, quando é atingido o nível crítico, a distância (por exemplo: na central de segurança). Entenda-se por nível crítico a quantidade de combustível necessária para o arranque e funcionamento do gerador no tempo preestabelecido.

4.4.4 A(s) bateria(s) para a partida deve(m) ser dimensionada(s) de modo a permitir no mínimo 10 partidas de 10 s, intercaladas em intervalos de 30 s, considerando a menor temperatura do ambiente atingível no decorrer do ano.

4.4.5 O grupo motogerador automático deve assegurar energia estável na temperatura mínima prevista no local da instalação após 12 s de seu acionamento.

4.4.6 Os painéis de controle, as baterias de arranque e as instalações de armazenamento de combustível do sistema do grupo motogerador devem ser compartimentados de forma a evitar a propagação de um eventual incêndio entre as partes.

NOTA - Os tanques de armazenamento de combustível com volume superior ou igual a 200 L devem ser montados dentro das bacias de contenção com dreno e filtro de cascalho, além de corresponder às exigências da legislação local em respeito à segurança.

4.5 Equipamentos portáteis

4.5.1 São equipamentos transportáveis manualmente (por exemplo lanternas), situados em local definido e podendo ser retirados para utilização em outros locais.

4.5.2 Este tipo de equipamento não pode ser usado para indicar saídas de emergência, aclaramento ou balizamento.

4.5.3 A(s) bateria(s) para equipamentos portáteis deve(m) ser de níquel-cádmio ou chumbo-ácidas, regulada(s) por válvula, ou seja, do tipo que pode(m) ser invertida(s) sem saída do eletrólito. Também podem ser utilizados elementos primários, quando for garantido o funcionamento de três vezes o tempo estipulado por norma, cobrindo assim a perda da capacidade por envelhecimento, com o respectivo controle da data de fabricação.

Os elementos primários não podem ter data de fabricação maior que dois anos na data de verificação.

4.6 Localização

Para a escolha do local onde devem ser instalados os componentes de fonte de energia centralizada de alimentação do sistema de iluminação de emergência, bem como seus comandos, devem ser consideradas as seguintes condições:

a) seja de uso exclusivo, não se situe em compartimento acessível ao público e com risco de incêndio;

b) que o local seja protegido por paredes resistentes ao fogo de 2 h;

c) seja ventilado, de forma adequada para cada tipo de fonte de energia, e dotado de dispositivo para saída do ar para o exterior da edificação. Os gases da combustão, como da ventilação de resfriamento, não podem passar por locais ou compartimentos acessíveis ao público;

d) não ofereça riscos de acidentes aos usuários, como por exemplo:

- explosão, fogo ou propagação de fumaça;

- acidentes em funcionamento, produzindo obstrução a uma saída da edificação ou dificultando a organização de socorro, etc.;

e) tenha fácil acesso e espaço de movimentação ao pessoal especializado para inspeção e manutenção;

f) os painéis de controle devem estar ao lado da entrada da sala do(s) gerador(es) para facilitar a comunicação entre pessoas com o equipamento em funcionamento.

4.7 Luminárias

4.7.1 As luminárias para a iluminação de emergência, além de satisfazer esta Norma e outras normas pertinentes, devem ainda obedecer aos seguintes requisitos:

4.7.1.1 Resistência ao calor

Os aparelhos devem ser construídos de forma que, no ensaio de temperatura a 70°C, a luminária funcione no mínimo por 1 h.

4.7.1.2 Ausência de ofuscamento

Os pontos de luz não devem ser resplandecentes, seja diretamente ou por iluminação refletida.

4.7.1.2.1 Quando o ponto de luz for ofuscante, deve ser utilizado um anteparo translúcido de forma a evitar o ofuscamento nas pessoas durante seu deslocamento.

A variação da intensidade de iluminação não pode ser superior ao valor de 20:1.

4.7.1.2.2 Em função da diminuição de visibilidade causada pelo ofuscamento, devem ser observados os valores de intensidade luminosa da tabela 1.

Tabela 1 - Intensidade máxima para evitar o ofuscamento

Altura do ponto de luz em relação ao nível do piso m ²	Intensidade máxima do ponto de luz cd	Iluminância ao nível do piso cd/m ²
2,0	100	25
2,5	400	64
3,0	900	100
3,5	1600	131
4,0	2500	156
4,5	3500	173
5,0	5000	200

NOTA - As unidades integram o Sistema Internacional de Unidades - SI, conforme a NBR 5456.

4.7.1.3 Proteção quanto à fumaça

Quando utilizado anteparo em luminárias fechadas, os aparelhos devem ser projetados de modo a não permitir a entrada de fumaça para não prejudicar seu rendimento luminoso.

4.7.1.4 Material

O material utilizado para a fabricação da luminária deve ser do tipo que impeça propagação de chama e que, em caso de sua combustão, os gases tóxicos não ultrapassem 1% daquele produzido pela carga combustível existente no ambiente.

Todas as partes metálicas, em particular os condutores e contatos elétricos, devem ser protegidos contra corrosão.

4.7.1.5 Invólucro da luminária

Deve assegurar no mínimo os seguintes índices de proteção, de acordo com a NBR 6146, de forma a ter resistência contra impacto de água, sem causar danos mecânicos nem o desprendimento da luminária:

- IP20, quando instalado em áreas onde não seja previsto combate a incêndio com água;
- IP23 ou IP40, quando instalado em áreas onde seja previsto combate a incêndio com água, ou em instalações sem proteção contra tempo.

4.7.2 Podem ser utilizados os seguintes tipos de luminárias:

- blocos autônomos de iluminação com fonte de energia própria;
- luminárias alimentadas por fonte centralizada;
- lâmpadas incandescentes, fluorescentes, mistas ou outra forma de gerar uma iluminação adequada, desde que a iluminação seja conseguida de imediato, sempre assegurando a radiação da luz na intensidade nominal, durante sua vida útil garantida;

d) projetores ou faróis podem ser utilizados somente em caso específicos, sem a possibilidade de se utilizar outro tipo de luminária, porém nunca poderão ser utilizados em escadas ou áreas em desnível, onde sombra ou ofuscamento podem ocasionar acidentes.

Os projetores com faróis não podem ser posicionados de forma que possam impedir, por ofuscamento ou iluminação desfavorável, a inspeção da área pelas equipes de salvamento.

4.7.3 A fixação da luminária na instalação deve ser rígida, de forma a impedir queda acidental, remoção sem auxílio de ferramenta e que não possa ser facilmente avariada ou posta fora de serviço.

Deve-se prever em áreas com material inflamável que a luminária suporte um jato de água sem desprendimento parcial ou total do ponto de fixação.

4.7.4 Existem dois tipos de luminárias, uma para indicação de vias de abandono, balizamento, e outra de iluminação do ambiente, aclaramento.

4.7.5 Para o projeto do sistema de iluminação de emergência devem ser conhecidos os seguintes dados de lâmpadas e luminárias:

- tipo de lâmpada;
- potência, em watts;
- tensão, em volts;
- fluxo luminoso nominal, em lúmens;
- ângulo da dispersão da luz;
- vida útil do elemento gerador de luz.

4.7.6 Recomenda-se solicitar do fabricante das luminárias as curvas de distribuição de intensidade luminosa de seu produto.

4.8 Circuito de alimentação

4.8.1 Em caso de falta de energia por incêndio e no uso de grupo motogerador automático com circuitos especiais para iluminação de emergência, todas as áreas protegidas para escoamento, livres de materiais combustíveis e separadas por porta corta-fogo, podem manter a alimentação em 110/220 Vca.

Deve ser observado que essas áreas não podem ser penetradas por vapores do combate para evitar condensação e, conseqüentemente, curto-circuito entre os dois pólos de fiação de 110/220 Vca.

Deve ser observado que qualquer passagem dos cabos por áreas de risco proíbe o uso de tensão 110/220 Vca da rede normal ou do gerador.

Em caso de incêndio, em qualquer área fora da proteção para saída de emergência e com material combustível, a tensão da alimentação da iluminação de emergência deve ser no máximo 30 Vcc.

NOTA - Na falta de um circuito de baixa tensão em instalações já existentes, uma proteção aceitável pode ser atingida em tensão alternada de 110/220 Vca - 60 Hz por meio de disjuntores diferenciais para proteção humana de 2 mA a 5 mA e não só de proteção industrial.

4.8.2 Os circuitos de alimentação para iluminação de emergência em local de reuniões devem ser supervisionados por um sistema de controle contra curto-circuito, interrupção e fuga a terra por meios eletrônicos e protegidos por fusíveis adequados. Em circuitos de alta tensão, maior que 30 V, a segurança deve ser obtida por meio de disjuntores diferenciais, contadores e fusíveis supervisionados.

NOTA - Para os demais locais a supervisão de curto-circuito, fuga a terra e interrupção de fiação é opcional.

4.8.3 Os condutores para a alimentação dos pontos de luz devem ser dimensionados para garantir uma queda máxima de tensão no ponto mais desfavorável de 6% para lâmpadas incandescentes. Para lâmpadas fluorescentes ou similares com recuperação da tensão eletronicamente, a queda máxima permissível depende do dispositivo utilizado.

As bitolas dos fios rígidos não podem ser inferiores a 1,5 mm² para garantir a resistência mecânica.

4.8.4 Não são admitidas ligações em série de pontos de luz.

4.8.5 A isolação dos condutores e suas derivações devem ser do tipo não propagante de chama.

A isolação dos fios deve corresponder à NBR 5410 para suportar temperaturas de no mínimo 70°C para áreas sem material inflamável. Para áreas com material combustível: igual ou maior que 100°C.

4.8.6 Os condutores e suas derivações devem sempre passar em eletrodutos com caixas de passagem.

4.8.7 No caso de instalação aparente, a tubulação e as caixas de passagem devem ser metálicas.

Em caso da utilização de cabos blindados com armadura de aço ou outro tipo de proteção contra calor em áreas de risco, deve ser garantido o funcionamento do sistema no tempo exigido por esta Norma, por meio de testes práticos dos cabos em laboratório e aprovações por entidades classificadoras nacionais.

NOTA - No caso de blocos autônomos, os eletrodutos podem ser de plástico sem especificações especiais para a recarga das baterias em 110/220 Vca, mas não para luminárias alimentadas pelo bloco autônomo. Cabos com armadura aprovados para o uso sem proteção térmica adicional, na passagem de áreas de acesso público, em altura menor de 2 m do piso, devem ser protegidos contra danos mecânicos.

4.8.8 No caso de os eletrodutos externos passarem por áreas de risco, estes devem ser, além de metálicos, isolados contra calor, exceção feita aos blocos autônomos.

4.8.9 Os eletrodutos utilizados para condutores da iluminação de emergência não podem ser usados para outros fins, salvo instalação de detecção e alarme de incêndio ou de comunicação, conforme a NBR 5410, contanto que as tensões de alimentação estejam abaixo de 30 Vcc e os circuitos devidamente protegidos contra curtos-circuitos.

4.8.10 A corrente por circuito de iluminação de emergência não poderá ser maior que 12 A por fiação. Cada circuito não poderá alimentar mais de 25 luminárias. A corrente máxima não pode superar 4 A por mm² de seção do condutor. O aquecimento dos condutores elétricos não pode superar 10°C em relação à temperatura ambiente, nos locais onde estejam instalados.

4.8.11 A soma das correntes dos fusíveis de proteção de todos os circuitos dentro de um cabo múltiplo ou de uma tubulação com vários circuitos não pode superar 10% da corrente de curto-circuito disponível na fonte, no pior estado.

4.8.12 A polaridade dos condutores deve ser identificada conforme as cores previstas na NBR 8662.

Para c.c. (corrente contínua):

vermelho ou branco - positivo

cinza ou azul - negativo

Para c.a. (corrente alternada): ambos os condutores pretos

Para ligação à terra: verde ou verde/amarelo

4.8.13 Os dispositivos de proteção utilizados devem possuir um poder de interrupção adequado para suportar com segurança a corrente de curto-circuito da fonte (c.a. ou c.c.).

NOTA - A comprovação deve ser feita através do cálculo da corrente, na condição mais desfavorável.

4.8.14 Em relação ao cabo de alimentação, o disposto em 6.6.3.3 da NBR 5410:1997 não se aplica nesta Norma, devido ao fato de que o componente mais vulnerável é a luminária e não a fiação exposta ao calor do incêndio no sistema.

4.8.15 Em caso da queima da luminária, o ramal da interligação deve ser desligado da fiação troncal.

4.8.16 As instalações da fiação troncal devem ser devidamente projetadas para suportar o fogo pelo menos 3 h no prédio, sem comprometimento do funcionamento do sistema.

4.8.17 A proteção dos cabos ramais, além de proteção contra curto-circuito, deve resistir 30 min em caso de incêndio.

4.8.18 Qualquer anormalidade de um ou vários circuitos, como também das fontes, incluídos na supervisão, deve ser indicada na área de controle do edifício.

4.9 Autonomia

O sistema de iluminação de emergência deve garantir a intensidade dos pontos de luz de maneira a respeitar os níveis mínimos de iluminamento desejado e cumprir o objetivo.

O sistema não poderá ter uma autonomia menor que 1 h de funcionamento, com uma perda maior que 10% de sua luminosidade inicial.

Em casos específicos, o tempo de funcionamento pode ser prolongado pelos órgãos competentes para cumprir com as exigências de segurança a serem atingidas.

NOTAS

1 Recomenda-se que em regiões com problemas de fornecimento de energia elétrica pela rede local, a autonomia mínima seja compatível com os períodos de falta de energia da concessionária.

2 Para edifícios superiores a 10 andares ou locais com área superior a 1 000 m², com grande ocupação ou circulação de público, cuidados especiais devem ser tomados para garantir a evacuação.

Pode ser elaborado um projeto com iluminação parcial nas áreas de maior movimento e para outras áreas, prever chaves de liga manual e desligamento automático com temporizador, para diminuir o consumo de energia da bateria.

5 Função

5.1 Quanto à evacuação de público, a iluminação de emergência deve atender aos objetivos descritos a seguir:

5.1.1 Iluminação de ambiente

5.1.1.1 É obrigatória em todos os locais que proporcionam uma circulação vertical ou horizontal, de saídas para o exterior da edificação, ou seja, rotas de saída e nos ambientes citados no anexo E.

5.1.1.2 Deve garantir um nível mínimo de iluminamento no piso, de:

a) 5 lux em locais com desnível: escadas ou passagens com obstáculos;

b) 3 lux em locais planos: corredores, *halls* e locais de refúgio.

NOTA - Estes valores estão valendo para corredores com decoração clara e com piso com boa reflexão de luz. Em corredores com decoração desfavorável e piso escuro, os valores da intensidade luminosa devem ser aumentados de acordo com ensaios feitos em total escuridão, com a iluminação prevista, conforme o anexo A.

5.1.1.3 Deve permitir o reconhecimento de obstáculos que possam dificultar a circulação, tais como: grades, saídas, mudanças de direção, etc.

O reconhecimento de obstáculos deve ser obtido por aclaramento do ambiente ou por sinalização luminosa.

5.1.1.4 A iluminação de ambiente não pode deixar sombras nos degraus das escadas ou obstáculos.

5.1.1.5 Em caso de dúvida, o fluxo luminoso da luminária deve ser atestado por um certificado fornecido por laboratório nacional credenciado.

5.1.1.6 Deve ser garantido um tempo máximo de interrupção de 12 s para comutação entre fontes alternativas.

5.1.2 Iluminação por sinalização

5.1.2.1 A iluminação de sinalização deve assinalar todas as mudanças de direção, obstáculos, saídas, escadas, etc. e não deve ser obstruída por anteparos ou arranjos decorativos.

5.1.2.2 O fluxo luminoso do ponto de luz, exclusivamente de iluminação de sinalização, deve ser no mínimo igual a 30 lm.

Em áreas com possibilidade de incêndio/fumaça propõe-se chamar a atenção para saídas utilizando-se adicionalmente pisca-pisca ou equipamento similar, evitando porém ofuscamento da vista por intensidade pontual quando a lâmpada xênon não é devidamente encoberta.

5.1.2.3 A função da sinalização deve ser assegurada por textos escritos e/ou símbolos gráficos, reflexivos ou luminoso-transparentes. A iluminação pode ser externamente por reflexão na superfície da inscrição ou na forma translúcida.

5.1.2.3.1 Os textos devem ser escritos em português com letra tipo Universal 65, conforme recomendado na NBR 14100.

5.1.2.3.2 Caso seja necessário acrescentar textos em outro idioma, estes deverão atender as características do item anterior.

5.1.2.3.3 No caso de símbolos e textos apostos à luminária, o fundo deve ser na cor branca reflectante, refletindo a luz da fonte, ou transparente, e os símbolos gráficos ou textos devem ser na cor verde ou vermelha, com letras reflectantes. Como opção, pode ser utilizado o fundo vermelho ou verde e as letras brancas.

5.1.2.3.4 No caso de símbolos/textos não apostos à luminária, o fundo deve ser na cor branca e os símbolos/textos na cor verde ou vermelha.

5.1.2.3.5 As tonalidades da cor verde ou vermelha devem seguir a NBR 7195. Exceções quando utilizadas pinturas de alta reflexão ou pinturas luminescentes que não correspondem às tonalidades da NBR 7195.

5.1.2.3.6 O contraste das inscrições, nas indicações das saídas, deve ser adequado, para ser legível na distância prevista do ponto instalado, apenas com a iluminação de emergência acesa, inclusive prevendo-se fumaça nas áreas.

NOTA - Em caso de dúvida, devem ser feitos testes correspondentes.

5.1.2.3.7 O material empregado para a sinalização e a sua fixação deve ser tal que não possa ser facilmente danificado.

Deve ser previsto que a fixação dos elementos para sinalização, como a interligação elétrica, suporte um jato de água sem desprendimento parcial ou total.

5.1.2.4 Os aparelhos autoluminescentes não devem emitir qualquer radiação ionizante.

Em locais com várias saídas e grande afluxo de pessoas, deve ser prevista uma iluminação de sinalização controlável a distância, a partir de uma central de comando em local estratégico, para permitir a alteração das rotas de fuga, a fim de evitar congestionamento.

5.1.2.6 A alteração da sinalização de abandono nas saídas de emergência deve ser controlada perto da área de acesso dos bombeiros em conjunto com outros controles essenciais do prédio pertencentes à segurança contra incêndio, por exemplo: controle do sistema de alarme de abandono, ventilação, pressurização das escadas, fechamento das portas corta-fogo, etc.

5.1.2.7 É recomendado o uso de faixas reflexivas ou "olho de gato" no nível do piso ou rodapé dos corredores e nas escadas, assim como faixas antiderrapantes de cores chamativas.

5.2 Quanto à função de continuidade de trabalho:

5.2.1 Recomenda-se que nos locais onde, pela natureza do trabalho, não possa haver interrupção da iluminação, o nível de iluminamento do sistema não seja inferior a 70% do nível da iluminação normal (por exemplo: salas de cirurgia, salas de primeiros-socorros, laboratórios químicos, controle de tráfego em ferrovias e aerovias, etc. (ver NBR 5413)).

5.2.2 Recomenda-se que sejam utilizados, nesses locais, sistemas do tipo *no break*.

6 Instalações especiais

6.1 Instalações onde haja perigo de explosão

6.1.1 Nesses locais as luminárias ou blocos autônomos devem respeitar as respectivas normas.

6.1.2 No caso de alimentação centralizada, a fonte deve estar localizada em local sem restrições, fora da área perigosa. Os circuitos devem estar em tubulação blindada.

NOTA - Nos casos acima devem ser respeitadas as normas aplicáveis.

6.2 Elevadores

Além das exigências desta Norma, deverá ser atendida a NBR 7192.

7 Simbologia

Para efeito de representação em peças gráficas integrantes do projeto do sistema de iluminação de emergência, recomenda-se a utilização dos símbolos da NBR 14100.

8 Projeto e instalação do sistema

8.1 Projeto

8.1.1 O projeto do sistema de iluminação de emergência deve prever as duas situações de emergência, falta ou falha de energia elétrica fornecida pela concessionária ou desligamento voluntário em caso de incêndio na área afetada ou em todas as áreas com materiais combustíveis.

NOTA - O desligamento voluntário de todas as tensões acima de 30 V tem a finalidade de evitar, em caso de incêndio, curto-circuito e choque elétrico nas pessoas envolvidas no combate ao incêndio.

8.1.2 No projeto devem ser previstas as áreas básicas a serem iluminadas, indicando os pontos da instalação dos dispositivos de iluminação, com o tempo mínimo de funcionamento do sistema previsto nestas áreas (em caso de planejamento da variação da autonomia de iluminação de emergência em diferentes áreas).

8.1.3 Deve ser garantida pelo projeto, através da intensidade de iluminação prevista e do tempo de funcionamento, a saída fácil e segura de todo o público até o exterior, como também a execução das manobras de interesse da segurança e intervenção. A base para esses cálculos teóricos e estimativas práticas está ligada às exigências dos responsáveis da segurança da edificação e dos órgãos públicos competentes.

8.1.4 O projeto para locais predeterminados onde não possa haver interrupção do trabalho e a iluminação de emergência em conjunto com a iluminação auxiliar devem garantir um tempo que permita a transferência dos serviços para outro local, ou permitir o restabelecimento da iluminação da rede elétrica da concessionária.

8.1.5 O projeto deve ser constituído de memoriais e outros documentos, além das plantas do leiaute que definam as exigências do projeto da iluminação de emergência e suas soluções, além de definir e facilitar a instalação do sistema (ver 8.1.3).

8.1.6 Devem constar no projeto as seguintes informações:

- a) descrição do edifício e seu uso previsto, como os riscos em caso de incêndio e no abandono, assim como na intervenção (incluindo os casos de pessoas com defeitos físicos);
- b) especificação dos aparelhos;
- c) plantas, preferencialmente 1:50 e 1:100 (admitindo-se até 1:500), devidamente convencionadas, conforme a seção 7, identificando as áreas percorridas pelos circuitos de iluminação de emergência, localização das fontes de energia, posição dos pontos de luz e demais componentes e proteções do sistema e da montagem;
- d) detalhes técnicos necessários de montagens e proteções em escala compatível;
- e) deve constar nota em projeto, fazendo referência quanto a:
 - bitola mínima dos condutores;
 - queda máxima de tensão na última luminária;
 - tipo de fonte de energia;
 - autonomia do sistema, na temperatura mais baixa possível de ser atingida pela bateria no local da instalação;
 - proteção dos condutores contra riscos de incêndio ou danos físicos e agressão por produtos químicos;
 - tempo de comutação do sistema;
- f) memoriais do projeto, dos componentes, da montagem e das garantias assumidas pelo projetista, instalador e fabricantes;
- g) identificação e assinatura do proprietário ou possuidor a qualquer título do estabelecimento e do profissional responsável pelo projeto.

8.1.7 Devem ser projetadas instalações de iluminação de emergência para áreas já delimitadas anteriormente, procurando-se classificar as áreas em função do risco de acidentes que ofereçam, considerando que, sendo maior o risco, maior será o nível de iluminação.

8.1.8 A base para iniciar o projeto do sistema de iluminação de emergência é o conhecimento dos seguintes dados, de lâmpadas e luminárias previstas para serem instaladas e sua documentação, assim como as aprovações nacionais:

- consumo, curvas de iluminação, tensão de alimentação, proteções, vida útil, resistência mecânica e proteção contra umidade e gases corrosivos.

8.1.9 Recomenda-se solicitar ao fabricante das luminárias as curvas de distribuição e de intensidade luminosa de seu produto.

8.1.10 A tensão de alimentação das luminárias instaladas em áreas onde seja previsto combate a incêndio não deve ultrapassar 30 V máximo.

8.1.11 A tensão de alimentação das luminárias instaladas em áreas onde não seja previsto combate a incêndio pode ser 110/220 Vca, desde que sejam garantidas as seguintes condições:

- a) os condutores de alimentação não passem por áreas sujeitas a elevação de temperatura por incêndio;
- b) a alimentação dos circuitos seja através da alimentação da rede elétrica da concessionária, em paralelo com as bombas de incêndio ou através da fonte alternativa do sistema de iluminação de emergência. Devem ser previstos pelo menos dois circuitos independentes ou um circuito em "classe A" com dispositivos para eliminar curtos-circuitos, para formar dois circuitos comuns alimentados individualmente.

NOTA - Recomenda-se a instalação de uma tomada externa à edificação, compatível com a potência da iluminação, para ligação de um gerador móvel. Esta tomada deve ser acessível, protegida adequadamente contra intempéries e devidamente identificada.

8.1.12 O projeto do sistema de iluminação deve prever uma distribuição de pontos de luz, de forma que haja uma uniformidade de iluminação em todos os ambientes, com as luminárias intercaladas de tal modo que uma falha da rede elétrica ou em uma luminária não comprometa a iluminação, parcial ou totalmente.

8.1.13 A proporção média de nível de iluminância entre áreas claras e escuras deve ser no máximo de 20:1.

8.1.14 Para o cálculo do nível de iluminância do local, deve-se utilizar o método ponto por ponto. No caso em que as cores da decoração sejam desfavoráveis à iluminação, pode ser executado um teste para verificação da iluminação de emergência e sua intensidade proposta. Deve ser visualizado um corpo sólido na mesma cor ou cor parecida do piso, na distância de 5 m, definindo a frente como plano ou com canto vivo. Ver anexo A.

8.1.15 Em qualquer caso, mesmo havendo obstáculos, curva ou escada, os pontos de iluminação de sinalização devem ser dispostos de forma que, na direção de saída de cada ponto, seja possível visualizar o ponto seguinte, a uma distância máxima de 15 m.

NOTA - Em grandes ambientes como auditórios, salas de espetáculos, estádios, galpões de fábrica, etc., para atender a 5.1.2.2, os pontos poderão ser instalados no piso, indicando as rotas de saída.

8.1.16 Um ponto de luz de ambiente não deve iluminar uma área superior àquela determinada por sua altura em relação ao piso, como ilustrado na figura A.2.

8.1.17 A distância máxima entre dois pontos de iluminação de ambiente deve ser equivalente a quatro vezes a altura da instalação destes em relação ao nível do piso, conforme demonstrado na figura A.1.

8.1.18 Nas áreas onde exista a possibilidade de penetração/geração de fumaça, podem ser instalados dois sistemas superpostos, um para o caso da falta de energia da rede elétrica da concessionária e outro para o caso de incêndio. Os pontos de iluminação de emergência para o caso de incêndio devem ser instalados abaixo da posição superior da saída/exaustão da fumaça. Por exemplo: aberturas elevadas, portas, etc.

8.1.19 Em áreas onde não exista a possibilidade de penetração/geração de fumaça, a altura da instalação das luminárias é livre, como também a sua construção, mas devendo atender as exigências mínimas de intensidade e nível de iluminamento previsto para cada caso específico.

8.1.20 É recomendado por razões de segurança que a iluminação de ambiente seja instalada, usando-se em cada ambiente pelo menos duas luminárias e dois circuitos de alimentação e que estes sejam projetados seguindo trajetórias os mais seguros e mais diferentes possíveis.

8.1.21 Recomenda-se que sejam instaladas, pelo menos, duas lâmpadas por ponto de luz:

a) se não houver dispositivo que garanta a vida útil da lâmpada com filamento, face à sobreexcitação, quando a bateria de acumuladores elétricos estiver com sobretensão ou em plena carga;

b) se os pontos de iluminação previstos não garantirem o nível de iluminamento total quando uma lâmpada estiver queimada.

NOTA - As duas fontes de luz citadas na alínea a) não necessitam estar no mesmo invólucro, especialmente quando forem alimentadas por dois circuitos individuais.

Pode-se utilizar somente uma única fonte de luz no caso em que se gerar luz sem necessidade de usar filamento ou garantindo uma vida útil de 20 000 h ou ainda quando o sistema diminuir gradualmente seu rendimento no decorrer de semanas ou meses.

8.1.22 A interligação dos pontos de iluminação de emergência deve ser feita através dos circuitos de alimentação descritos em 4.8.

8.1.23 Quanto à fonte de energia, esta pode estar centralizada em uma única fonte, ou estar setorizada em pequenas centrais com baterias individuais.

8.1.24 Quando utilizada uma única fonte de energia, é aconselhável utilizar equipamentos com tensões próximas a 100 Vca.

Na escolha de 24 Vcc e baterias como fonte de energia, a distribuição da fiação deve ser equilibrada em função das distâncias e da quantidade das luminárias alimentadas para não exceder as quedas máximas de tensão.

8.1.25 Em locais com tensão de 220 Vca é aconselhável adaptar um transformador na entrada do sistema, para dividir a tensão em 2 x 110 Vca em referência à terra. Não é permitida a utilização de 110 Vcc ou 220 Vcc com a montagem de baterias de acumuladores elétricos em série ou de outras fontes, devido ao risco de choques elétricos fatais.

8.1.26 No dimensionamento de grupos motogeradores, recomenda-se um sobredimensionamento de 20%, a fim de compensar pequenas deficiências do motor, provocadas por manutenção deficiente, resultando da diminuição da capacidade de admissão do filtro, restrição dos injetores, deficiências no combustível, etc.

8.1.27 A alimentação de energia elétrica deve proporcionar a iluminação adequada no tempo necessário, na tensão aceitável, para as funções previstas, como definido em projeto, especialmente no caso de incêndio.

8.1.28 Todos os eletrodutos e cabos que atravessam áreas protegidas, ou passam por separações de áreas compartimentadas, devem ter selos internos e externos (entre a tubulação e a alvenaria), à prova de passagem de gases e de fumaça. Os selos devem ser de material adequado para tal fim e colocados de maneira que suportem a ação do calor do fogo, no mesmo tempo previsto para a parede onde estão colocados.

8.1.29 Os dispositivos de proteção elétrica do(s) circuito(s) de iluminação de emergência devem ser identificados e, quando necessário, devem ser separados fisicamente dos outros componentes do sistema (baterias).

8.1.30 A comutação entre fontes de energias alternativas em um mesmo sistema de iluminação de emergência deve atuar automaticamente, mas com possibilidade de controle manual.

8.1.31 O sistema deve prever a perda de funcionamento de uma ou mais luminárias de emergência, por interrupção do fio, por problemas mecânicos ou curto-circuito, pela ação do calor, sem no entanto perder o funcionamento de todas as lâmpadas de um circuito troncal ou colapso total do sistema.

NOTA - O cumprimento dessa exigência é comprovado em cálculo de corrente de curto-circuito, verificando-se a coordenação entre os condutores e o sistema de proteção de iluminação de emergência, ou em testes práticos.

8.1.32 Em caso de falha de uma lâmpada ou uma luminária de iluminação de emergência, a iluminação restante não pode ser menor que a intensidade da iluminação garantida por esta Norma.

8.1.33 Para grupo motogerador com fonte de energia para luz de emergência, o painel de controle dos geradores deve estar próximo ao acesso, para garantir comunicação entre o operador e as pessoas de intervenção, tomando em conta o nível de ruído esperado nesta área.

8.2 Instalação

8.2.1 É de responsabilidade do instalador a execução do sistema de iluminação de emergência, respeitando o projeto elaborado.

8.2.2 Recomenda-se, após a conclusão da instalação do sistema, que os resultados sejam aferidos pelo profissional responsável pelo projeto e pelo proprietário ou possuidor a qualquer título do estabelecimento.

8.2.3 A fixação dos pontos de luz e da sinalização deve ser rígida, de forma a impedir queda acidental, remoção desautorizada e que não possa ser facilmente avariada ou colocada fora de serviço, além de respeitar 4.7.3 e 5.1.2.3.7 quando existe possibilidade de combate com água na área da instalação.

8.2.4 Quando forem usados projetores ou faróis deve-se direcionar o feixe luminoso do aparelho de forma a não causar ofuscamento devido à alta concentração de luminosidade em uma área muito reduzida.

8.2.5 A fiação deve ser executada com fios rígidos com isolamento de pelo menos 600 Vca em áreas sem possibilidade de incêndio de 70°C e para áreas com possibilidade de incêndio de 90°C ou mais, dependendo do risco e da possibilidade de proteção externa contra calor.

8.2.6 Não são permitidos remendos de fios dentro de tubulações. Também não é permitida a interligação de dois ou vários fios sem terminais apropriados para os diâmetros e as correntes dos fios utilizados.

8.2.7 A polaridade dos fios deve ser identificada pela cor utilizada na isolação. Em caso de vários circuitos em uma tubulação, os fios devem ser trançados em pares e com cores diferenciadas para facilitar a identificação na montagem, como também na manutenção do sistema. O código das cores deve ser de acordo com a NBR 8662.

9 Manutenção

9.1 O proprietário, ou possuidor a qualquer título da edificação, é responsável pelo perfeito funcionamento do sistema.

9.2 O fabricante e o instalador são co-responsáveis pelo funcionamento do sistema, desde que observadas as especificações de instalação e manutenção.

9.3 Cada projeto de sistema de iluminação de emergência deve estar acompanhado de memorial descritivo como também cada equipamento com seu manual de instruções e procedimentos que estabeleçam os pontos básicos de critérios de uso, ensaios e assistência técnica.

9.4 Em lugar visível do aparelho já instalado, deve existir um resumo dos principais itens de manutenção de primeiro nível, que podem ser executados pelo próprio usuário.

9.5 Consiste em primeiro nível de manutenção: verificação das lâmpadas, fusíveis ou disjuntores, nível de eletrólito, data de fabricação e início de garantia das baterias.

9.6 Consiste em segundo nível de manutenção: os reparos e substituições de componentes do equipamento ou instalação não compreendidos no primeiro nível. O técnico que atende ao segundo nível de manutenção é responsável pelo funcionamento do sistema.

9.7 Os defeitos constatados no sistema devem ser anotados no caderno de controle de segurança da edificação e reparados o mais rapidamente possível, dentro de um período de 24 h de sua anotação.

9.8 O bom estado de funcionamento do sistema de iluminação de emergência pode ser assegurado contratando:

- a) um técnico qualificado que atenda o estabelecimento ou um conjunto de estabelecimentos;
- b) o fabricante ou seu representante;
- c) um profissional qualificado por um estabelecimento ou entidade, reconhecido pelos órgãos públicos.

9.9 Em qualquer das situações descritas em 9.8, o contrato existente deve indicar a periodicidade das verificações e prever as reparações rápidas ou trocas de componentes falhos.

A existência desse contrato deve ser consignada no caderno de controle de segurança.

9.10 Verificações e ensaios periódicos conforme 9.10.1 a 9.10.4.

9.10.1 Para instalações de blocos autônomos:

9.10.1.1 Mensalmente devem ser verificadas:

- a) a passagem do estado de vigília para a iluminação (funcionamento) de todas as lâmpadas;
- b) a eficácia do comando, se existente, para colocar, à distância, todo o sistema em estado de repouso e a retomada automática ao estado de vigília.

9.10.1.2 Semestralmente deve ser verificado o estado de carga dos acumuladores, colocando em funcionamento o sistema pelo menos por 1 h ou pela metade do tempo garantido, a plena carga, com todas as lâmpadas acesas. Recomenda-se que este teste seja efetuado na véspera de um dia no qual a edificação esteja com a mínima ocupação, tendo em vista a recarga completa da fonte (24 h).

9.10.2 Para instalações centralizadas com baterias de acumuladores elétricos:

9.10.2.1 Mensalmente deve ser verificado, simulando a falta de energia elétrica da rede da concessionária, o acionamento e funcionamento do sistema de iluminação de emergência, com todas as lâmpadas acesas, através do desligamento da rede pública.

9.10.2.2 Semestralmente deve ser verificado:

- a) funcionamento do sistema pelo menos por 1 h, a plena carga, com todas as lâmpadas acesas ou pela metade do tempo garantido;
- b) nível de eletrólito no caso de baterias de acumuladores elétricos com eletrólito líquido e acessível (baterias ventiladas chumbo/ácida e chumbo-cálcio);
- c) verificar as tensões individualmente de cada bateria, carregadas e após o ensaio de funcionamento. Em caso de variações das tensões das baterias, devem ser consultadas as especificações do fabricante e eventualmente substituir as baterias defeituosas.

9.10.2.3 Anualmente deve ser verificada a capacidade de armazenamento de energia elétrica para todos os tipos de baterias de acumuladores elétricos, com a descarga total até a tensão mínima permissível, medindo-se a tensão de desligamento e o tempo de funcionamento, com todas as lâmpadas ligadas.

9.10.3 Para instalações centralizadas com grupo motorizador:

9.10.3.1 Quinzenalmente deve ser verificado:

- a) acionamento e funcionamento do gerador para alimentar o sistema de iluminação de emergência através do dispositivo de supervisão da tensão da rede pública;
- b) inspeção visual do motor gerador, painel de transferência automática, painel de controle, nível de combustível e nível de óleo lubrificante do cárter.

E demais instalações auxiliares que garantam o funcionamento do motor até a próxima inspeção prevista.

9.10.3.2 Semestralmente deve ser verificado o funcionamento do sistema pelo menos por 1 h, a plena carga, com todas as lâmpadas ligadas, avaliando as seguintes operações:

- sistema de lubrificação;
- sistema de alimentação (combustível, ar) e escapamento;
- regulador de voltagem;
- sistema de resfriamento;
- sistema de comutação elétrica;
- gerador;
- controle de supervisão;
- drenagem da água acumulada nos tanques de armazenamento de combustível.

9.10.3.3 Devem ser adotadas as seguintes providências para as instalações de iluminação de emergência com grupo motorizador:

- a) treinar pessoal especializado em manutenção de motores;
- b) treinar pessoal para movimentação, estocagem e manuseio de combustíveis inflamáveis;
- c) treinar e manter pessoal especializado em máquinas elétricas e quadros de distribuição;
- d) proteger o local das vibrações produzidas pelo motor e evitar o escapamento de gases dentro da edificação, coletando-os por dutos adequados.

9.10.4 Para aparelhos portáteis:

9.10.4.1 Devem ser mantidos constantemente em bom estado de funcionamento, sem marcas de oxidação nos contatos e nas chaves liga/desliga e devem estar facilmente acessíveis às pessoas encarregadas de usá-los.

9.10.4.2 As verificações periódicas devem ser de responsabilidade do proprietário, locatário ou possuidor a qualquer título do estabelecimento.

9.10.4.3 Todas as anotações devem também constar no caderno de controle de segurança da edificação.

9.11 Se o condomínio ou o proprietário não estiver apto a fazer todas essas verificações, pode subcontratar esses serviços. Em caso de subcontratação, a responsabilidade será dividida entre o contratado e o proprietário.

9.12 Deve ser prevista uma reserva de componentes de vida limitada, sobressalentes, como lâmpadas, fusíveis, etc., em quantidade igual a 10% do número de peças, de cada modelo utilizado, com um mínimo de duas unidades por modelo.

9.13 As lâmpadas ou outros dispositivos com filamento (incandescentes) devem ser substituídos por outros, na metade da vida útil garantida pelo fabricante em horas de funcionamento ou na metade do tempo que o fabricante garantir o funcionamento irrestrito para o material estocado e sem uso.

9.13.1 Verificação visual de todos os contatos dos sistemas de iluminação de emergência. Em caso de constatar início de oxidação, limpar os contatos em todos os equipamentos similares e aplicar algum tipo de tratamento para neutralizar o ácido (por exemplo: passivação do óxido por líquidos alcalinos), com controle, a cada 12 meses ou menos, dependendo da umidade e salinidade do local da instalação.

9.14 Quando forem executadas alterações em áreas iluminadas, a iluminação de emergência deve ser adaptada às novas exigências no tempo máximo de dois meses após a conclusão das alterações. Em caso de não serem executadas após as duas verificações mensais, o livro de controle do sistema deve conter as justificativas da falta de adaptação, assinadas pelo responsável da manutenção e pelo responsável pela segurança da edificação.

9.15 A manutenção preventiva e corretiva deve garantir o funcionamento do sistema até a próxima manutenção preventiva, prevista com um fator de segurança de pelo menos dois meses, para cobrir atrasos na execução dos serviços.

9.16 O manual de manutenção deve conter:

- descrição completa do funcionamento do sistema e seus componentes; isto deve permitir a localização de qualquer defeito;
- todos os valores teóricos para baterias e tensões das lâmpadas, no começo e no final de cada circuito;
- as medições elétricas efetuadas para a aceitação do sistema, queda de tensão e corrente por cada circuito;
- definições de seus componentes e as proteções no local da instalação;
- definições das proteções contra curto-circuito para todos os circuitos de iluminação de emergência.

10 Medições e aferições

10.1 As medições de níveis de iluminância, em recinto com pontos de iluminação de emergência, devem ser feitas na ausência de outras fontes de iluminação.

10.2 Estas medições devem ser executadas com o ambiente ocupado pelo mobiliário normal, máquinas e utensílios.

10.3 Deve ser observado que a área de captação do aparelho de medição esteja livre da própria sombra do observador.

10.4 Os valores luminotécnicos da iluminação de emergência devem ser periodicamente verificados e anotados, pelo menos a cada quatro anos, se não houver alteração do ambiente.

10.5 As exigências para os aparelhos de medição são as seguintes:

- a) a resposta da célula deve atender a curva V (observado padrão C.I.E.);
- b) deve dispor de dispositivo corretor de cosseno, sem o qual o nível de iluminância medido é menor;
- c) deve possuir escala compatível com o valor a ser medido e sua classe de precisão mínima deve ser com uma tolerância de 2,5% do valor de fundo de escala (com escala de até 20 lx).

10.6 Os aparelhos de medição devem ser aferidos periodicamente, de acordo com as instruções dos fabricantes.

10.7 As medições dos níveis de iluminância dos pontos de luz do sistema devem ser feitas no nível do piso.

10.8 Os valores dos níveis de iluminância devem levar em consideração a diminuição da intensidade da luz em função da descarga da bateria, assegurando sempre os níveis mínimos exigidos nesta Norma, no final do tempo garantido.

10.9 Em caso de dúvidas, verifica-se o nível de iluminação pelo dispositivo descrito em 8.1.14.

11 Aceitação do sistema

11.1 Para a aceitação do sistema de iluminação devem ser apresentados:

a) as plantas de distribuição de luminárias e dos sinalizadores, quando estes estão incorporados ao sistema;

b) tabela da queda de tensão com a corrente nominal para cada distribuição da fiação (queda mínima da tensão entre o borne da fonte e o primeiro dispositivo e a queda máxima até o último dispositivo de iluminação);

c) mostrar, com gráficos de distribuição de luz, que a perda de tensão medida com a tensão da fonte garante a iluminação prevista, pela exigência do usuário, do arquiteto, dos organismos públicos competentes e das normas vigentes. Deve ser garantido que a máxima tensão possível não danifique as lâmpadas ou equipamentos eletrônicos da fonte;

d) se existe uma fonte de energia com tensão variável (baterias de acumuladores elétricos), deve ser mostrado que a mínima tensão possível antes do tempo de funcionamento exigido pelo usuário, ou da norma vigente, ainda garante a intensidade luminosa requerida no último dispositivo de iluminação ligado na fiação;

e) como em escadas e corredores de saída de emergência não são aceitáveis materiais inflamáveis, é pouco provável um incêndio e um combate nestas áreas. Isto permite a utilização de tensões de mais de 30 V, ou seja, para áreas sem material combustível, a tensão de alimentação pode ser de 110/220 Vca, quando a fiação não invadir áreas com material inflamável ou de fácil combustão.

Em áreas de trabalho e armazenamento, a possibilidade de materiais inflamáveis é praticamente inevitável. Para eliminar curtos-circuitos em geral e choques elétricos para as equipes de combate e salvamento, o projeto, bem como as plantas para execução da obra, devem constatar uma alimentação de baixa tensão (menor que 30 Vcc), para todas as áreas com material combustível.

Na impossibilidade de reduzir a tensão de alimentação, pode ser utilizado interruptor diferencial de 3 mA com disjuntor termomagnético de no máximo 10 A;

f) as tensões utilizadas depois do controle das plantas são comprovadas pela medição da tensão de alimentação nos dispositivos de iluminação de várias áreas escolhidas aleatoriamente;

g) para garantir a intensidade da iluminação necessária para impedir acidentes, devem ser medidos os valores de iluminação sem fumaça e agregado um fator de correção, devido à perda da intensidade da luz no piso e na visibilidade de indicadores em caso da penetração de fumaça.

O fator deve ser definido com base nos índices de fumaça dos materiais contidos nas áreas e da coloração e reflexividade das paredes e do piso, com base nos valores citados no anexo para diferentes materiais.

A luminária deve estar na altura máxima do escape natural da fumaça.

A visibilidade de objetos depende:

- da idade do indivíduo, da variação e da velocidade da alteração (frequência) da intensidade da iluminação nas rotas de fuga (20:1);

- do treinamento prático das pessoas nas áreas a serem evacuadas e da assistência às pessoas com problemas;

h) para garantir o funcionamento da iluminação de emergência, deve ser mostrado pelo instalador que no caso de um curto-circuito em uma lâmpada, especialmente dentro de uma área com possibilidade de incêndio, não será afetado o funcionamento das outras luminárias. No teste prático prevê-se fazer curtos-circuitos aleatoriamente nos fios de interligação ramal de 24 Vca ou Vcc, e o controle de que somente o dispositivo diretamente implicado deixa de funcionar - os outros devem permanecer iluminando a área;

NOTA - É recomendado que o "curto-circuito" seja feito por uma impedância máxima que garanta o desarme da alimentação daquele ponto. Esta medida visa manter os dispositivos de proteção em suas condições normais.

i) para o sistema de 110/220 Vca, onde o curto-circuito é mais perigoso para testar, os dispositivos de proteção e da duplicação da alimentação devem garantir a mesma segurança. O controle do funcionamento pode ser executado por meio do desligamento dos fusíveis de proteção individuais das lâmpadas, aleatoriamente. Nesta forma de teste não é controlada a abertura dos fusíveis por sobrecorrente;

j) para evitar a falta de iluminação por defeito nas lâmpadas por interrupção do filamento, deve ser controlado para que as luminárias contenham pelo menos duas lâmpadas, ou que a distância entre luminárias não prejudique a iluminação na perda de uma lâmpada (iluminação mínima garantida);

k) utilizando baterias de acumuladores elétricos ou geradores, deve ser garantido o funcionamento da iluminação pelo tempo estipulado de abandono e intervenção das equipes de resgate, quando não existam outras exigências por parte do usuário, ou das instituições competentes, em prolongar este tempo de funcionamento. O tempo de funcionamento do sistema deve ser garantido pela proteção da fiação de interligação e a escolha do lugar da instalação das fontes de energia, tomando em conta as variações das temperaturas normais e as temperaturas possíveis no local em caso de incêndio. Os valores devem ser apresentados pelo projetista, verificados pelo instalador e confirmados pela inspeção de aceitação.

Anexo A (normativo) Abrangência da iluminação

A.1 Exemplos

Ver figuras A.1 e A.2.

A.1.1 Limitações para altura da instalação da iluminação, sem fumaça: intensidade de iluminação no chão e visibilidade de obstáculos.

A.1.2 Limitações para a altura da instalação da iluminação em caso de incêndio: as luminárias devem ser instaladas abaixo do ponto mais baixo do colchão de fumaça possível de se formar no ambiente. Este colchão de fumaça pode baixar até as saídas naturais e de ventilação forçada existentes para eliminar a fumaça com fluxo adequado.

A.1.3 Para sinalização de saída, os pontos de indicação devem ser instalados abaixo do colchão de fumaça citados no item 3.

A.1.4 Nos casos em que a fumaça tenha a possibilidade de invadir totalmente o ambiente pela falta de ventilação adequada, impedindo a visualização da rota de fuga, aconselha-se a utilização de indicações com pintura fosforescente na parede ou no chão, devidamente protegida contra o desgaste natural, ou faixas no chão com iluminação própria. Esta iluminação também pode ser instalada nos rodapés, corredores e escadas.

A.2 Visibilidade e medição

Ver figura A.3.

A.2.1 Para garantir a visibilidade com a iluminação de 3 lux e 5 lux, utiliza-se um dispositivo de acordo com o desenho a seguir, com o mesmo revestimento, na mesma cor e tonalidade do piso.

O dispositivo deve ser visto em uma distância mínima de 5 m, do ponto de vista do observador, na iluminação mais desfavorável, se possível, com a sombra do observador sobre o dispositivo.

A colocação do dispositivo deve ser alterada no ângulo de visão do observador pelo menos quatro vezes, e o observador deve acertar 75% dos ângulos.

A.2.2 O observador ideal é um usuário representativo para as pessoas que irão frequentar o local. Ele deve ser escolhido entre os transeuntes, sem conhecimento prévio do ensaio proposto ou do local onde será executado o ensaio de visão.

Em áreas que devem assegurar a continuidade de trabalho, como em salas de controles de aeroportos, metrô, rodoviárias ou ferroviárias, subestações de distribuição de energia elétrica e água, assim como geradores de emergência para alimentar áreas de risco, pontos de vigia, áreas essenciais em hospitais e de primeiros-socorros, etc., a iluminação deve garantir um mínimo de 70% da intensidade de iluminação exigida normalmente.

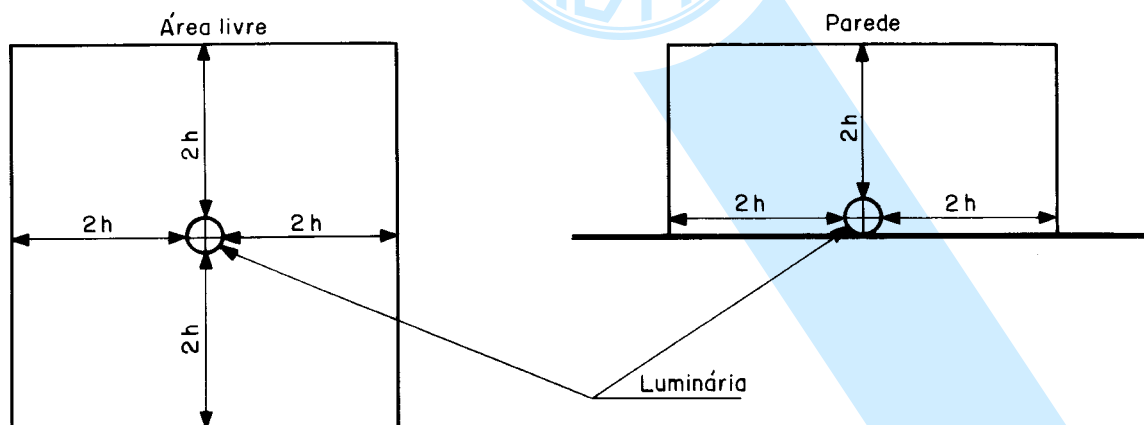
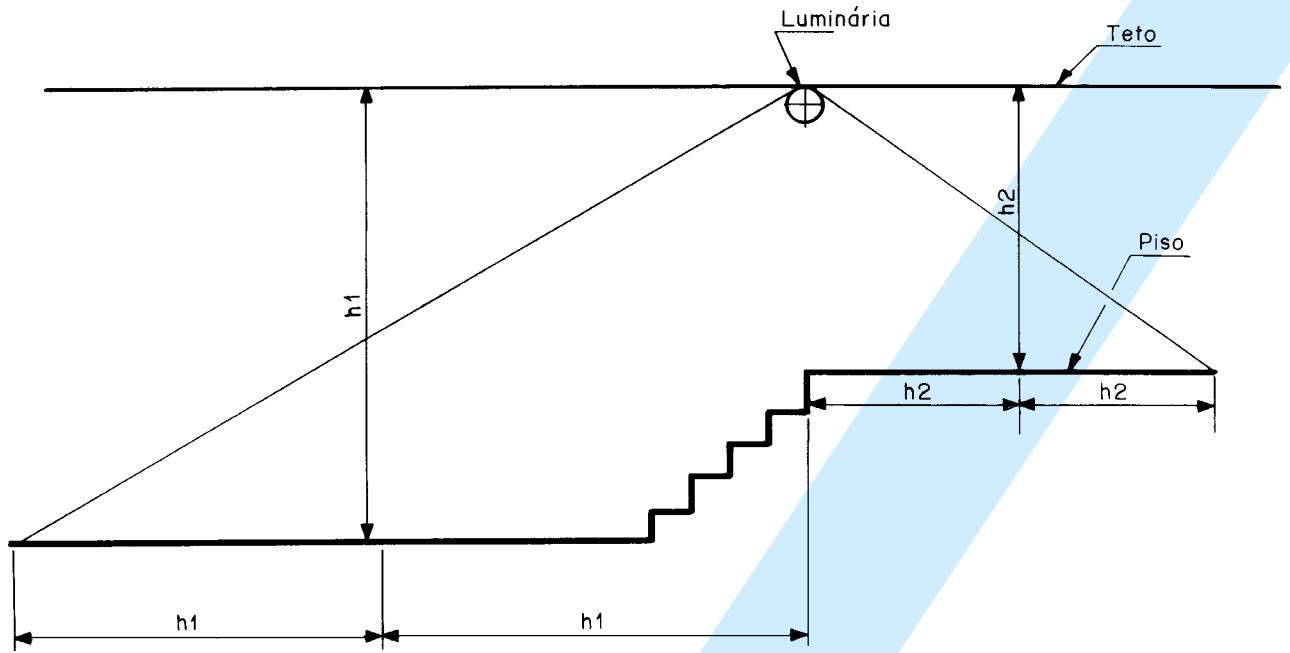
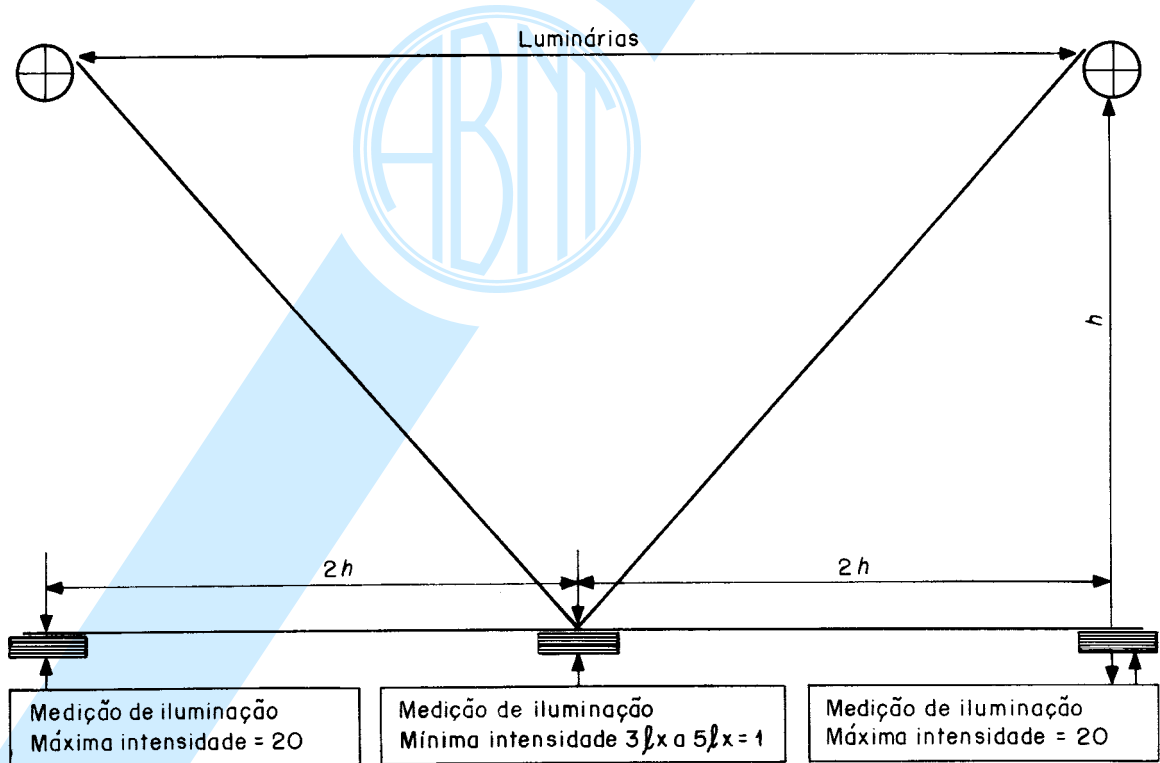


Figura A.1 - Exemplo de indicação em planta baixa, de instalações de pontos de luz para iluminação de emergência, em tetos ou paredes



NOTA - A distância máxima entre dois pontos de iluminação ambiente deve ser equivalente a quatro vezes a altura da instalação destes em relação ao nível do piso, conforme demonstrado na figura 1.

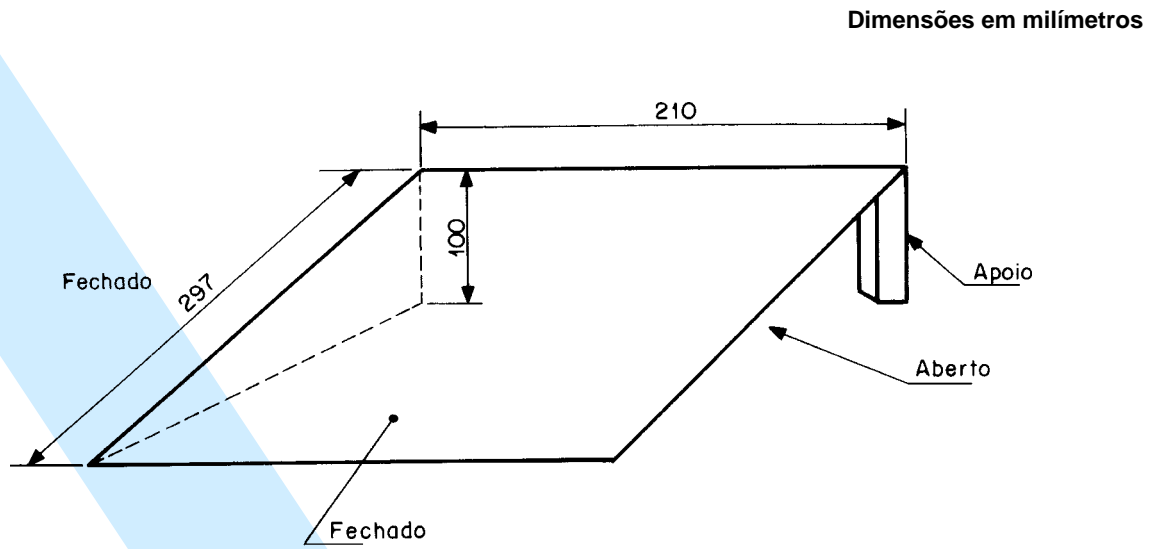
Figura A.2 - Exemplo em vista lateral de instalação de ponto de luz de iluminação de emergência em escada



Mínimo de 3 lx: áreas planas, sem obstáculos ou emendas de carpetes ou outras irregularidades e em elevadores ou *hall* de entrada para o elevador.

Mínimo de 5 lx: áreas com obstáculos e em escadas.

Figura A.3 - Variação da intensidade máxima 20:1



Molde para montagem

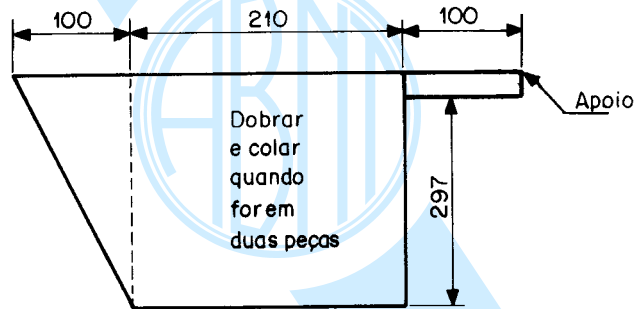


Figura A.4 - Dispositivo para ensaio de visibilidade

Anexo B (normativo)

Baterias para sistemas de segurança - Iluminação de emergência

Em sistemas de segurança somente poderão ser utilizadas baterias de acumuladores elétricos dos tipos construtivos a seguir:

- bateria de acumuladores elétricos de chumbo-ácido, regulada por válvula ou ventilada, com garantia mínima de quatro anos de vida útil;
- bateria de acumuladores elétricos de níquel-cádmio, regulada por válvula ou ventilada, com garantia mínima de quatro anos de vida útil;
- qualquer bateria de acumuladores elétricos recarregáveis que por sua construção mecânica e compostos químicos atenda a 4.3.4.

B.1 Características técnicas

B.1.1 Para baterias chumbo-ácidas, a capacidade nominal em regime de descarga é definida em 10 h até a tensão final de 1,75 V por elemento a 25°C.

B.1.2 Para baterias alcalinas, a capacidade nominal em regime de descarga é definida em 5 h até a tensão final de 1,00 V por elemento a 25°C.

B.1.3 Capacidades com descargas diferentes da nominal, C_{10} ou C_5 , são aceitas nos cálculos da capacidade (1 h - 3 h - 8 h).

B.1.4 Dimensões e peso

Informações de dimensões, peso, manipulação e ângulos de instalação devem ser fornecidas pelo fabricante da bateria.

B.2 Tipo de bateria de acumuladores elétricos

B.2.1 Curva mostrando o comportamento da bateria em regime de descarga nominal, C_x , assim como em diferentes regimes de descarga e em diferentes temperaturas do ambiente.

B.2.2 Curva mostrando a vida útil em regime de ciclagem a diferentes níveis de profundidade.

B.2.3 Curva mostrando a influência da temperatura na capacidade da bateria em diferentes regimes de descarga.

B.2.4 Curvas mostrando a condição de recarga até 80% da capacidade nominal em função da temperatura do ambiente, para baterias ventiladas, reguladas por válvula, hermeticamente fechadas ou com eletrólito gelatinoso.

B.2.5 Curvas de tensão mostrando a condição de manutenção da capacidade das baterias mencionadas em estado de repouso.

B.2.6 Informação da corrente máxima de recarga em função do sobreaquecimento.

B.2.7 Curvas mostrando as correções necessárias da tensão de flutuação, em função da variação da temperatura ambiente.

B.2.8 Informação da influência de temperatura na vida útil.

B.3 Recarga de uma bateria regulada por válvula, ou selada hermeticamente

Para a recarga o retificador deverá atender os seguintes requisitos:

B.3.1 Faixa de ajuste da tensão de flutuação em função da temperatura ambiental aproximada (ver recomendações do fabricante para a bateria específica).

Recomenda-se para baterias chumbo-ácidas: de 2,20 V a 2,40 V por elemento (25°C).

Recomenda-se para baterias de níquel-cádmio: de 1,38 V a 1,42 V por elemento (25°C).

B.3.2 Estabilidade de tensão de saída do carregador $\pm 1\%$. Observa-se que a rede pública pode variar em $\pm 20\%$. A corrente de carga pode variar de 100% a 10%, de acordo com o estado da carga da bateria.

B.3.3 Ripple de tensão máxima não pode exceder 1% (RMS) da tensão de flutuação da bateria (verificar especificações do fabricante da bateria).

B.3.4 Ripple de corrente máximo não pode exceder 5% (RMS) da corrente de manutenção da carga (verificar especificações do fabricante da bateria).

B.3.5 Ajuste automático da tensão de flutuação com a variação da temperatura do ambiente.

B.3.6 O desligamento da bateria chumbo-ácida ou alcalina deve ocorrer quando a tensão nos bornes atingir o nível mínimo de tensão por elemento nos dados fornecidos pelo fabricante.

Para bateria alcalina deve ser consultado o manual técnico do fabricante (~ 1 V por elemento).

Para não ser prejudicado pelo efeito "saco", o desligamento da bateria do consumidor não poderá ocorrer nos primeiros 2 min, quando a descarga for < 1 h, e/ou nos primeiros 5 min, quando a descarga for > 1 h.

B.3.7 É obrigatório dispositivo adequado que impeça a inversão da polaridade de um ou vários elementos na descarga rápida.

B.4 Para a recarga de uma bateria, a fonte deverá possuir um dispositivo para iniciar a recarga automática da bateria e retornar ao regime de flutuação após atingir a tensão máxima de carga.

B.5 Vida útil

Vida útil mínima de quatro anos, nas condições especificadas pelo fabricante para as variações do clima brasileiro.

A definição da vida útil de uma bateria chumbo-ácida é quando sua capacidade nominal é inferior a 80% de C_{10} .

No caso de bateria alcalina, o final da vida útil é considerado quando atinge 65% de sua capacidade nominal de C_5 .

B.6 Dimensionamento

O dimensionamento da bateria de acumuladores elétricos deverá ser calculado considerando-se o consumo, o tempo de autonomia, a temperatura ambiente e a redução da capacidade ao longo da vida útil.

As tensões por elemento mencionadas são sempre medidas nos pólos de ligação.

O cálculo da capacidade da bateria deve ser conforme o quadro do anexo C.

B.6.1 Capacidade

A capacidade de uma bateria é definida em ampères-hora.

Esta capacidade depende da corrente máxima que a bateria deve fornecer por um tempo predeterminado em uma temperatura ambiente de 25°C.

Os valores nominais de 50 A.h, 75 A.h e 100 A.h para uma bateria normalmente são referenciados a uma descarga de 10 h.

Uma descarga da mesma bateria em 1 h diminui consideravelmente a capacidade disponível.

Qualquer bateria tem uma tensão mínima em função da corrente de descarga. Esta tensão não pode ser ultrapassada na descarga sem prejuízo da vida útil.

Para mais de 12 células em uma bateria, no caso de descarga rápida com mais de C_{20} , C_{10} e C_5 , deve ser instalado um sistema de proteção contra inversão de polaridade de células.

Anualmente, deve ser executada uma descarga completa até a tensão limite da bateria e após, executada uma recarga total, com tensão limite superior, para evitar desigualização das tensões entre os elementos.

B.6.1.1 Curva de descarga típica:

Todos os valores estão garantidos para 25°C de temperatura ambiente de localização da bateria (ver figuras B.1 e B.2).

Diminuindo a temperatura abaixo de 25°C, a capacidade de fornecer a corrente desejada diminui. Devem ser solicitados os valores nos documentos do fornecedor da bateria utilizada (ver figuras B.3 e B.4).

A bateria não pode ser descarregada próximo a 0 V. A tensão mínima oscila entre 1,7 V e 1,6 V por célula chumbo-ácida, com a corrente de descarga nominal.

Para bateria de níquel-cádmio ou similar, esta tensão mínima por célula alcalina na descarga com corrente nominal, deve ser mantida em aproximadamente 0,8 V.

Para ajuste dos dispositivos de proteção, deve-se sempre consultar o catálogo do fabricante.

NOTA - A descarga de uma bateria deve ser interrompida quando se chegar à tensão mínima aceitável pelo fabricante, para não danificar irreversivelmente a bateria.

B.6.1.2 As tensões de carga máxima oscilam com a temperatura do ambiente, o que deve ser considerado no ajuste do carregador. Os valores são alterados em conformidade com o tipo da bateria e as recomendações do fabricante.

Estima-se para uma bateria chumbo-ácida ventilada uma tensão máxima de 2,40 V por célula a 25°C; para bateria com válvula regulada, considera-se uma tensão de 2,27 V por célula a 25°C; para bateria de níquel-cádmio ventilada, considera-se uma tensão de 1,50 V por célula a 25°C; para bateria hermeticamente fechada, considera-se uma tensão de 1,42 V por célula a 25°C.

NOTA - A tensão no final da carga aumenta com a diminuição da temperatura abaixo de 25°C no ambiente. A tensão no final da carga diminui e altera suas características com mais de 25°C no ambiente.

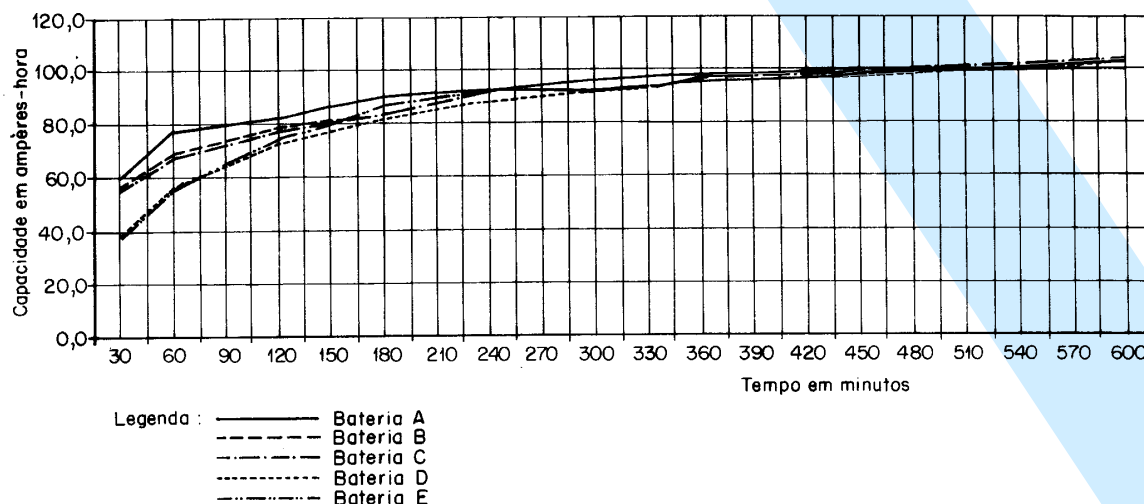


Figura B.1 - Exemplo da variação da capacidade em baterias de diversas características construtivas em função do tempo de descarga a 25°C

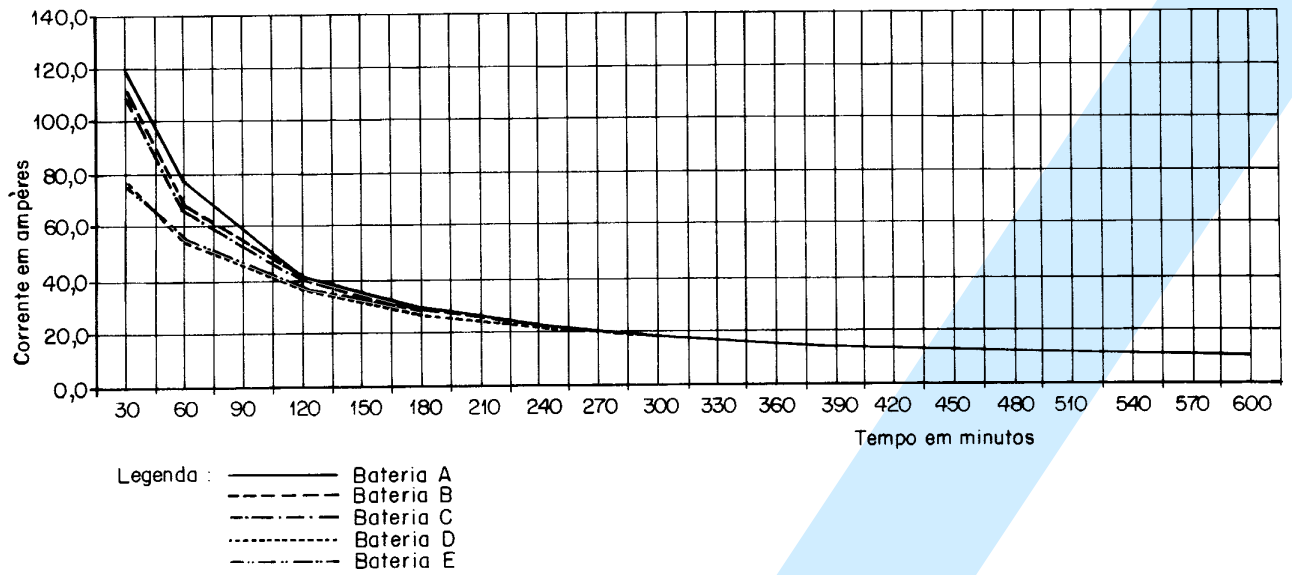


Figura B.2 - Exemplo da variação da corrente fornecida por baterias de diversas características construtivas em função do tempo de descarga a 25°C

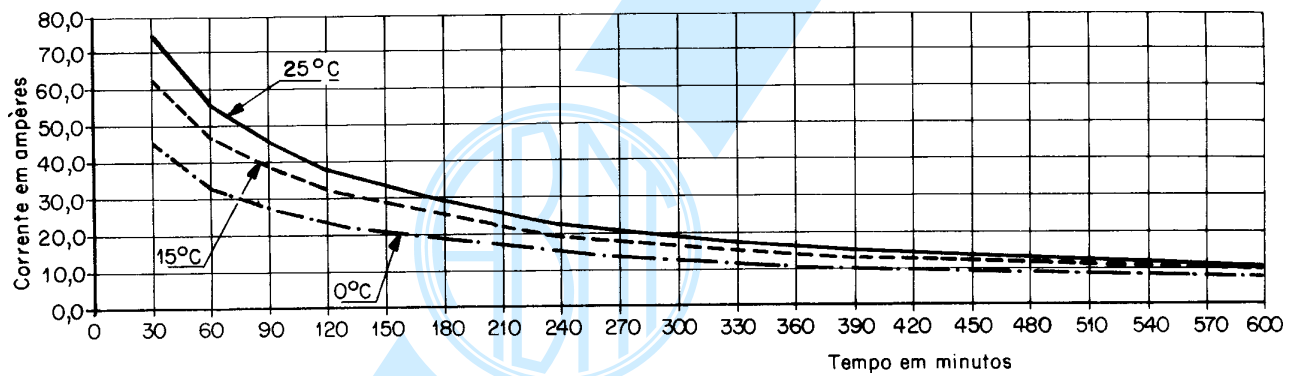


Figura B.3 - Exemplo de rendimento de uma bateria em diferentes temperaturas em função do tempo de descarga

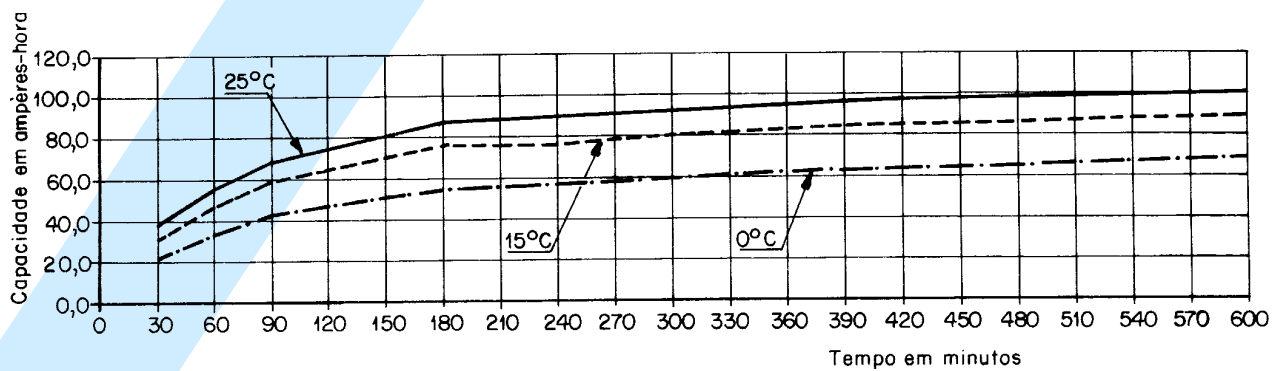


Figura B.4 - Exemplo de rendimento de uma bateria em diferentes temperaturas em função do tempo de descarga

Anexo C (normativo)
Quadro para o cálculo da capacidade da bateria

PROJETO DE SISTEMA DE ILUMINAÇÃO DE EMERGÊNCIA PARA A CENTRAL NR.

Cálculo da capacidade da bateria de		Vcc do sistema de iluminação de emergência				
Existe gerador de emergência ?		<input type="checkbox"/> sim	<input type="checkbox"/> não			
Horas de funcionamento com bateria na falta da rede pública:		<input type="checkbox"/>	horas exigidas			
Autonomia dimensionada:		<input type="checkbox"/> horas sistema parcial*	<input type="checkbox"/> horas sistema total			
Linha de alimentação das luminárias	Lâmpadas			Proteção contra curto-circuito (fusível) em ampères		Fiação utilizada
	Quantidade	Consumo watts	Consumo ampères	Consumo total em ampères	individual	por linha
Linha 1						
Lâmpada incandescente						
Lâmpada fluorescente						
Outro tipo de lâmpada						
Linha 2						
Lâmpada incandescente						
Lâmpada fluorescente						
Outro tipo de lâmpada						
Linha 3						
Lâmpada incandescente						
Lâmpada fluorescente						
Outro tipo de lâmpada						
Linha 4						
Lâmpada incandescente						
Lâmpada fluorescente						
Outro tipo de lâmpada						
TOTAL						
Energia necessária em _____ A de descarga de uma bateria até a tensão final de _____ V por elemento, que fornecerá a corrente no tempo de _____ h, de autonomia prevista.		<input type="text"/>	A.h _____ h			
Retificação da capacidade da bateria por descarga mais rápida que a nominal pela perda da capacidade C ₂₀ , C ₁₀ , C ₅ , conforme o catálogo do fabricante.		<input type="text"/>	A.h _____ h corrigido			
Retificação da capacidade da bateria para temperaturas menores que 25°C no local da instalação.		<input type="text"/>	% dos A.h			
Retificação da capacidade nominal da bateria em função do envelhecimento (+ 25%).		<input type="text"/>	% dos A.h			
Capacidade escolhida da bateria para _____ h de descarga. (Resultado das correções).		<input type="text"/>	A.h _____ h			
Carregador de bateria	<input type="text"/> Vcc	<input type="text"/> A	Recarga tempo previsto em <input type="text"/> h			
			Ligado na rede <input type="text"/> Vca			
Vida útil garantida	<input type="text"/> anos	Data da instalação e início de vida útil <input type="text"/>				
Observações:						
* Deve ser mostrada na documentação a forma da ligação parcial de circuitos ou de luminárias para diminuir a corrente.						
Calculado por:		Verificado por:				
NOTA - Este cálculo corresponde aos sistemas do _____		Planta nº _____				

Anexo D (informativo)
Lista dos itens para verificação prática do sistema

Para o sistema deve-se verificar o seguinte:

- documentação de aceitação do sistema, de acordo com as definições em norma;
- registros de manutenção do sistema;
- pontos de iluminação de emergência e localizações, confrontando com o projeto e a subdivisão, das áreas existentes, no momento da inspeção;
- fonte de alimentação do sistema, que pode ser constituída por baterias de acumuladores ou grupo motogerador;
- se baterias utilizadas são do tipo aceitável para a instalação e se estão instaladas em local ventilado, para evitar o acúmulo de gases explosivos;
- testar o acionamento e funcionamento da iluminação de emergência, através dos dispositivos de proteção e acionamento da rede e a intensidade da luz da última lâmpada de cada circuito depois do tempo estimado de funcionamento;
- cálculo da capacidade das baterias;
- passagem do estado de vigília para iluminação de todas as lâmpadas do sistema (especialmente no caso de uso de blocos autônomos);
- quando existe motogerador, inspecionar visualmente: motor, gerador, painel de transferência automática, painel de controle e nível de combustível;
- se há dique de contenção no reservatório de diesel do motogerador (volume maior que 200 L);
- autonomia mínima da iluminação garantida pelo projeto das fontes de energia do sistema e da aprovação pelo órgão público competente;

- fixação dos pontos de luz: (rigidez) de forma a impedir queda acidental, remoção desautorizada e avarias;
- proteções contra curto-circuito na fiação troncal e ramal;
- que as fiações e suas derivações sejam embutidas em eletrodutos e caixas de passagem. No caso de instalação aparente, os eletrodutos devem ser metálicos;
- tensões utilizadas nas várias áreas atendidas pela iluminação de emergência e certificar-se de que áreas com possibilidade de fogo são livres de tensões maiores que 30 Vcc. Nas escadas enclausuradas e áreas de refúgio com proteção adequada e sem material inflamável, as tensões podem ser 110 Vca ou 220 Vca;
- se não existe oxidação nos soquetes das lâmpadas e nos bornes de distribuição da fiação.

Falhas aceitáveis:

- a) falhas na documentação técnica: 20%;
- b) falhas no funcionamento: máximo 5% e nunca em duas lâmpadas ou duas luminárias em seqüência;
- c) falhas de instalação: 10%.

Estas falhas aceitáveis na inspeção obrigam a retificação em no máximo 20 dias, a partir da data do documento.

Sistemas onde as falhas encontradas estão acima do previsto serão considerados inexistentes e deverão ser ajustados para nova inspeção.

/ANEXO E

Anexo E (informativo)
Áreas ou locais de alto risco de acidentes

Uma iluminação de emergência adequada previne o risco de acidentes.

O olho humano recebe a informação visual nos limites:

- a) limite mínimo de iluminação, 1 lx a 2 lx;
- b) variação instantânea da luz, de alta para baixa iluminação, considerada aceitável pela oftalmologia, é de 20 para 1;
- c) não define a cor dos objetos com iluminação inferior a 3 lx.

Como esses valores são da natureza humana, o sistema de iluminação de emergência deverá ser adaptado a estas limitações.

Áreas mais críticas ou locais de alto risco de acidentes em prédios residenciais ou comerciais, instalações fabris, assim como áreas públicas:

- saída de uma sala iluminada para um corredor ou escada;
- corredor em rampa com inclinação maior que 5%;

- saída de uma área bem iluminada para uma área de menor iluminação (lux regulamentar é de 3 lx a 5 lx) para permitir a adaptação da visão humana;

- ambientes com desvios, especialmente quando possuem máquinas de grande porte. Como exemplo: impressoras em gráficas, subestações, galerias subterrâneas, geradores de emergência, estacionamentos subterrâneos, casas de bombas de incêndio, áreas de controle de entrada de energia elétrica e seus acessos;

- escadas exteriores quando a iluminação da rua não for suficiente para evitar acidentes;

- áreas com obstáculos fixos ou móveis, quando possam impedir a movimentação livre e o abandono do local com segurança e em consequência possam causar acidentes graves. Como exemplo: salas de aula, restaurantes, dormitórios coletivos, casas noturnas e salas de espetáculos;

- em áreas com dispositivos de segurança que impeçam ou diminuam o movimento de evacuação das pessoas. Como exemplo: relógios de ponto com guias, guias de controle de acesso, catracas, portas giratórias, etc.

