



**ABNT – Associação
Brasileira de
Normas Técnicas**

Sede:
Rio de Janeiro
Av. Treze de Maio, 13 / 28º andar
CEP 20003-900 – Caixa Postal 1680
Rio de Janeiro – RJ
Tel.: PABX (21) 210-3122
Fax: (21) 220-1762/220-6436
Endereço eletrônico:
www.abnt.org.br

Copyright © 2001,
ABNT–Associação Brasileira
de Normas Técnicas
Printed in Brazil/
Impresso no Brasil
Todos os direitos reservados

FEV 2001

NBR 5419

Proteção de estruturas contra descargas atmosféricas

Origem: Projeto NBR 5419:2000
ABNT/CB-03 - Comitê Brasileiro de Eletricidade
CE-03:064.10 - Comissão de Estudo de Proteção contra Descargas
Atmosféricas
NBR 5419 - Protection of structures against lightning - Procedure
Descriptor: Lightning rod
Esta Norma foi baseada nas IEC 61024-1:1990, IEC 61024-1-1:1991 - Guide A
e IEC 61024-1-2:1998 - Guide B
Esta Norma substitui a NBR 5419:1993
Válida a partir de 30.03.2001

Palavra-chave: Pára-raio

32 páginas

Sumário

Prefácio

1 Objetivo

2 Referências normativas

3 Definições

4 Características gerais

5 Características específicas

6 Inspeção

ANEXOS

A Requisitos complementares para estruturas especiais

B Método de seleção do nível de proteção

C Conceitos e aplicação do modelo eletrogeométrico

D Uso opcional de ferragem específica em estruturas de concreto armado

E Ensaio de continuidade de armaduras

Prefácio

A ABNT - Associação Brasileira de Normas Técnicas - é o Fórum Nacional de Normalização. As Normas Brasileiras, cujo conteúdo é de responsabilidade dos Comitês Brasileiros (ABNT/CB) e dos Organismos de Normalização Setorial (ABNT/ONS), são elaboradas por Comissões de Estudo (CE), formadas por representantes dos setores envolvidos, delas fazendo parte: produtores, consumidores e neutros (universidades, laboratórios e outros).

Os Projetos de Norma Brasileira, elaborados no âmbito dos ABNT/CB e ABNT/ONS, circulam para Consulta Pública entre os associados da ABNT e demais interessados.

Esta Norma possui os anexos A a E, de caráter normativo.

1 Objetivo

1.1 Esta Norma fixa as condições exigíveis ao projeto, instalação e manutenção de sistemas de proteção contra descargas atmosféricas (SPDA) de estruturas (definidas em 1.2), bem como de pessoas e instalações no seu aspecto físico dentro do volume protegido.

1.2 Esta Norma aplica-se às estruturas comuns, utilizadas para fins comerciais, industriais, agrícolas, administrativos ou residenciais, e às estruturas especiais previstas no anexo A.

1.3 Esta Norma não se aplica a:

- a) sistemas ferroviários;
- b) sistemas de geração, transmissão e distribuição de energia elétrica externos às estruturas;
- c) sistemas de telecomunicação externos às estruturas;
- d) veículos, aeronaves, navios e plataformas marítimas.

1.4 Esta Norma não contempla a proteção de equipamentos elétricos e eletrônicos contra interferências eletromagnéticas causadas pelas descargas atmosféricas.

1.5 A aplicação desta Norma não dispensa a observância dos regulamentos de órgãos públicos aos quais a instalação deva satisfazer.

2 Referências normativas

As normas relacionadas a seguir contêm disposições que, ao serem citadas neste texto, constituem prescrições para esta Norma. As edições indicadas estavam em vigor no momento desta publicação. Como toda norma está sujeita a revisão, recomenda-se àqueles que realizam acordos com base nesta que verifiquem a conveniência de se usarem as edições mais recentes das normas citadas a seguir. A ABNT possui a informação das normas em vigor em um dado momento.

NBR 5410:1997 - Instalações elétricas de baixa tensão - Procedimento

NBR 6323:1990 - Produto de aço ou ferro fundido revestido de zinco por imersão a quente - Especificação

NBR 9518:1997 - Equipamentos elétricos para atmosferas explosivas - Requisitos gerais - Especificação

NBR 13571:1996 - Hastes de aterramento em aço cobreado e acessórios - Especificação

3 Definições

Para os efeitos desta Norma, aplicam-se as seguintes definições:

3.1 descarga atmosférica: Descarga elétrica de origem atmosférica entre uma nuvem e a terra ou entre nuvens, consistindo em um ou mais impulsos de vários quiloampères.

3.2 raio: Um dos impulsos elétricos de uma descarga atmosférica para a terra.

3.3 ponto de impacto: Ponto onde uma descarga atmosférica atinge a terra, uma estrutura ou o sistema de proteção contra descargas atmosféricas.

NOTA - Uma descarga atmosférica pode ter vários pontos de impacto.

3.4 volume a proteger: Volume de uma estrutura ou de uma região que requer proteção contra os efeitos das descargas atmosféricas conforme esta Norma.

3.5 sistema de proteção contra descargas atmosféricas (SPDA): Sistema completo destinado a proteger uma estrutura contra os efeitos das descargas atmosféricas. É composto de um sistema externo e de um sistema interno de proteção.

NOTA - Em casos particulares, o SPDA pode compreender unicamente um sistema externo ou interno.

3.6 sistema externo de proteção contra descargas atmosféricas: Sistema que consiste em subsistema de captores, subsistema de condutores de descida e subsistema de aterramento.

3.7 sistema interno de proteção contra descargas atmosféricas: Conjunto de dispositivos que reduzem os efeitos elétricos e magnéticos da corrente de descarga atmosférica dentro do volume a proteger.

3.8 ligação equipotencial: Ligação entre o SPDA e as instalações metálicas, destinada a reduzir as diferenças de potencial causadas pela corrente de descarga atmosférica.

3.9 subsistema captor (ou simplesmente captor): Parte do SPDA externo destinada a interceptar as descargas atmosféricas.

3.10 subsistema de descida: Parte do SPDA externo destinada a conduzir a corrente de descarga atmosférica desde o subsistema captor até o subsistema de aterramento. Este elemento pode também estar embutido na estrutura.

3.11 subsistema de aterramento: Parte do SPDA externo destinada a conduzir e a dispersar a corrente de descarga atmosférica na terra. Este elemento pode também estar embutido na estrutura.

NOTA - Em solos de alta resistividade, as instalações de aterramento podem interceptar correntes fluindo pelo solo, provenientes de descargas atmosféricas ocorridas nas proximidades.

3.12 eletrodo de aterramento: Elemento ou conjunto de elementos do subsistema de aterramento que assegura o contato elétrico com o solo e dispersa a corrente de descarga atmosférica na terra.

3.13 eletrodo de aterramento em anel: Eletrodo de aterramento formando um anel fechado em volta da estrutura.

3.14 eletrodo de aterramento de fundação: Eletrodo de aterramento embutido nas fundações da estrutura.

3.15 resistência de aterramento de um eletrodo: Relação entre a tensão medida entre o eletrodo e o terra remoto e a corrente injetada no eletrodo.

3.16 tensão de eletrodo de aterramento: Diferença de potencial entre o eletrodo de aterramento considerado e o terra de referência.

3.17 terra de referência (de um eletrodo de aterramento): Região na terra, suficientemente afastada do eletrodo considerado, na qual a diferença de potencial entre dois pontos quaisquer, causada pela corrente nesse eletrodo, é desprezível.

3.18 componente natural de um SPDA: Componente da estrutura que desempenha uma função de proteção contra descargas atmosféricas, mas não é instalado especificamente para este fim.

NOTA - Exemplos de componentes naturais:

- a) coberturas metálicas utilizadas como captores;
- b) pilares metálicos ou armaduras de aço do concreto utilizadas como condutores de descida;
- c) armaduras de aço das fundações utilizadas como eletrodos de aterramento.

3.19 instalações metálicas: Elementos metálicos situados no volume a proteger, que podem constituir um trajeto da corrente de descarga atmosférica, tais como estruturas, tubulações, escadas, trilhos de elevadores, dutos de ventilação e ar-condicionado e armaduras de aço interligadas.

3.20 massa (de um equipamento ou instalação): Conjunto das partes metálicas não destinadas a conduzir corrente, eletricamente interligadas, e isoladas das partes vivas, tais como invólucros de equipamentos elétricos.

3.21 ligação equipotencial (LEP ou TAP): Barra condutora onde se interligam ao SPDA as instalações metálicas, as massas e os sistemas elétricos de potência e de sinal.

NOTA - LEP = ligação equipotencial principal.

TAP = terminal de aterramento principal.

3.22 condutor de ligação equipotencial: Condutor de proteção que assegura uma ligação equipotencial.

3.23 armaduras de aço (interligadas): Armaduras de aço embutidas numa estrutura de concreto, que asseguram continuidade elétrica para as correntes de descarga atmosférica.

3.24 centelhamento perigoso: Descarga elétrica inadmissível, no interior ou na proximidade do volume a proteger, provocada pela corrente de descarga atmosférica.

3.25 distância de segurança: Distância mínima entre dois elementos condutores no interior do volume a proteger, que impede o centelhamento perigoso entre eles.

3.26 dispositivo de proteção contra surtos - DPS: Dispositivo que é destinado a limitar sobretensões transitórias.

3.27 conexão de medição: Conexão instalada de modo a facilitar os ensaios e medições elétricas dos componentes de um SPDA.

3.28 SPDA externo isolado do volume a proteger: SPDA no qual os subsistemas de captos e os condutores de descida são instalados suficientemente afastados do volume a proteger, de modo a reduzir a probabilidade de centelhamento perigoso.

3.29 SPDA externo não isolado do volume a proteger: SPDA no qual os subsistemas de captos e de descida são instalados de modo que o trajeto da corrente de descarga atmosférica pode estar em contato com o volume a proteger.

3.30 estruturas comuns: Estruturas utilizadas para fins comerciais, industriais, agrícolas, administrativos ou residenciais.

3.31 nível de proteção: Termo de classificação de um SPDA que denota sua eficiência. Este termo expressa a probabilidade com a qual um SPDA protege um volume contra os efeitos das descargas atmosféricas.

3.32 estruturas especiais: Estruturas cujo tipo de ocupação implica riscos confinados, ou para os arredores, ou para o meio ambiente, conforme definido nesta Norma, ou para as quais o SPDA requer critérios de proteção específicos.

3.33 estruturas (especiais) com risco confinado: Estruturas cujos materiais de construção, conteúdo ou tipo de ocupação tornam todo ou parte do volume da estrutura vulnerável aos efeitos perigosos de uma descarga atmosférica, mas com os danos se restringindo ao volume próprio da estrutura.

3.34 estruturas (especiais) com risco para os arredores: Estruturas cujo conteúdo pode ser perigoso para os arredores, quando atingidas por uma descarga atmosférica, tais como depósitos de explosivos ou de líquidos inflamáveis.

3.35 estruturas (especiais) com risco para o meio ambiente: Estruturas que podem causar emissões biológicas, químicas ou radioativas em consequência de uma descarga atmosférica.

3.36 estruturas (especiais) diversas: Estruturas para as quais o SPDA requer critérios de proteção específicos.

3.37 risco de danos: Expectativa de danos anuais médios (de pessoas e bens), resultantes de descargas atmosféricas sobre uma estrutura.

3.38 frequência de descargas atmosféricas (N_d): Frequência média anual previsível de descargas atmosféricas sobre uma estrutura.

3.39 frequência admissível de danos (N_c): Frequência média anual previsível de danos, que pode ser tolerada por uma estrutura.

3.40 eficiência de interceptação (E_i): Relação entre a frequência média anual de descargas atmosféricas interceptadas pelos captadores e a frequência (N_d) sobre a estrutura.

3.41 eficiência de dimensionamento (E_s): Relação entre a frequência média anual de descargas atmosféricas interceptadas sem causar danos à estrutura e a frequência (N_d) sobre a estrutura.

3.42 eficiência de um SPDA (E): Relação entre a frequência média anual de descargas atmosféricas que não causam danos, interceptadas ou não pelo SPDA, e a frequência (N_d) sobre a estrutura.

3.43 condutor de aterramento: Condutor que interliga um eletrodo de aterramento a um elemento condutor não enterrado, que pode ser uma descida de pára-raios, o LEP/TAP ou qualquer estrutura metálica.

3.44 ponto quente: Aquecimento em uma chapa no lado oposto ao ponto de impacto e susceptível de causar inflamação de gases ou vapores em áreas classificadas.

4 Características gerais

4.1 Deve ser lembrado que um SPDA não impede a ocorrência das descargas atmosféricas.

4.2 Um SPDA projetado e instalado conforme esta Norma não pode assegurar a proteção absoluta de uma estrutura, de pessoas e bens. Entretanto, a aplicação desta Norma reduz de forma significativa os riscos de danos devidos às descargas atmosféricas.

4.3 O nível de proteção do SPDA deve ser determinado conforme a tabela B.6.

4.4 O tipo e o posicionamento do SPDA devem ser estudados cuidadosamente no estágio de projeto da edificação, para se tirar o máximo proveito dos elementos condutores da própria estrutura. Isto facilita o projeto e a construção de uma instalação integrada, permite melhorar o aspecto estético, aumentar a eficiência do SPDA e minimizar custos.

4.5 O acesso à terra e a utilização adequada das armaduras metálicas das fundações como eletrodo de aterramento podem não ser possíveis após o início dos trabalhos de construção. A natureza e a resistividade do solo devem ser consideradas no estágio inicial do projeto. Este parâmetro pode ser útil para dimensionar o subsistema de aterramento, que pode influenciar certos detalhes do projeto civil das fundações.

4.6 Para evitar trabalhos desnecessários, é primordial que haja entendimentos regulares entre os projetistas do SPDA, os arquitetos e os construtores da estrutura.

4.7 O projeto, a instalação e os materiais utilizados em um SPDA devem atender plenamente a esta Norma. Não são admitidos quaisquer recursos artificiais destinados a aumentar o raio de proteção dos captadores, tais como captadores com formatos especiais, ou de metais de alta condutividade, ou ainda ionizantes, radioativos ou não. Os SPDA que tenham sido instalados com tais captadores devem ser redimensionados e substituídos de modo a atender a esta Norma.

5 Condições específicas

5.1 Sistema externo de proteção contra descargas atmosféricas

5.1.1 Subsistema de captadores

5.1.1.1 Generalidades

5.1.1.1.1 A probabilidade de penetração de uma descarga atmosférica no volume a proteger é consideravelmente reduzida pela presença de um subsistema de captação corretamente projetado.

5.1.1.1.2 Os captadores podem ser constituídos por uma combinação qualquer dos seguintes elementos:

- a) hastes;
- b) cabos esticados;
- c) condutores em malha;
- d) elementos naturais.

5.1.1.2 Posicionamento

5.1.1.2.1 Para o correto posicionamento dos captores, devem ser observados os requisitos da tabela 1 e da figura 1.

Tabela 1 - Posicionamento de captores conforme o nível de proteção

Nível de proteção	h m	Ângulo de proteção (α) - método Franklin, em função da altura do captor (h) (ver Nota 1) e do nível de proteção					Largura do módulo da malha (ver Nota 2) m	
		R m	0 - 20 m	21 m - 30 m	31 m - 45 m	46 m - 60 m		> 60 m
I	20	20	25°	1)	1)	1)	2)	5
II	30	30	35°	25°	1)	1)	2)	10
III	45	45	45°	35°	25°	1)	2)	10
IV	60	60	55°	45°	35°	25°	2)	20

R = raio da esfera rolante

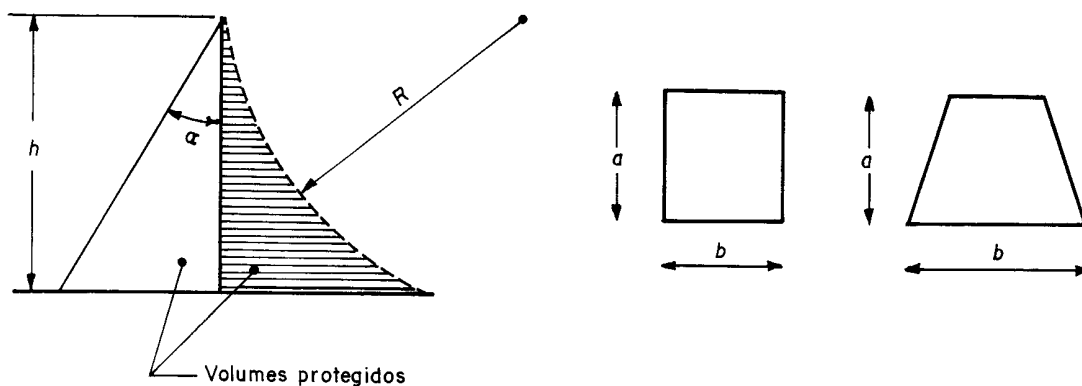
1) Aplicam-se somente os métodos eletrogeométrico, malha ou da gaiola de Faraday.

2) Aplica-se somente o método da gaiola de Faraday.

NOTAS

1 Para escolha do nível de proteção, a altura é em relação ao solo e, para verificação da área protegida, é em relação ao plano horizontal a ser protegido.

2 O módulo da malha deverá constituir um anel fechado, com o comprimento não superior ao dobro da sua largura.



h - altura do captor

α - ângulo de proteção (método Franklin)

R - raio da esfera rolante

a - largura da malha

b - comprimento da malha

$b \leq 2a$

Figura 1 - Parâmetros e volumes de proteção do SPDA

5.1.1.2.2 No projeto dos captores, podem-se utilizar os seguintes métodos, conforme o caso:

- a) ângulo de proteção (método Franklin); e/ou
- b) esfera rolante ou fictícia (modelo eletrogeométrico); e/ou
- c) condutores em malha ou gaiola (método Faraday).

NOTA - Captores em malha consistem em uma rede de condutores dispostos no plano horizontal ou inclinado sobre o volume a proteger. Gaiolas de Faraday são formadas por uma rede de condutores envolvendo todos os lados do volume a proteger.

5.1.1.3 Construção

5.1.1.3.1 Para um SPDA isolado, a distância entre o subsistema captor e instalações metálicas do volume a proteger deve ser maior que 2 m.

5.1.1.3.2 Para um SPDA não isolado do volume a proteger, o subsistema captor pode ser instalado diretamente sobre o teto ou a uma pequena distância, desde que a corrente de descarga não possa causar qualquer dano, o que pode ocorrer se o material for inflamável.

5.1.1.3.3 No topo das estruturas, em especial naquelas com altura superior a 10 m, recomenda-se instalar um captor em forma de anel, disposto ao longo de todo perímetro. Este captor não deve estar situado a mais de 0,5 m da borda do perímetro superior da edificação. Esta recomendação é suplementar e não exclui a necessidade de outros captores, quando determinada pelo projeto.

5.1.1.4 Captores naturais

5.1.1.4.1 Quaisquer elementos condutores expostos, isto é, que do ponto de vista físico possam ser atingidos pelos raios, devem ser considerados como parte do SPDA.

NOTAS

1 Os elementos condutores expostos devem ser analisados para certificar se as suas características são compatíveis com os critérios estabelecidos para elementos captores.

2 Elementos condutores expostos que não possam suportar o impacto direto do raio devem ser colocados dentro da zona de proteção de captores específicos, integrados ao SPDA.

3 Exemplos de elementos metálicos nas condições acima são:

- a) coberturas metálicas sobre o volume a proteger;
- b) mastros ou outros elementos condutores salientes nas coberturas;
- c) rufos e/ou calhas periféricas de recolhimento de águas pluviais;
- d) estruturas metálicas de suporte de envidraçados, para fachadas, acima de 20 m do solo ou de uma superfície horizontal circundante;
- e) guarda-corpos, caixilhos, ou outros elementos condutores expostos, para fachadas, acima de 20 m da superfície horizontal circundante;
- f) tubos e tanques metálicos construídos em material de espessura igual ou superior à indicada na tabela 4.

5.1.1.4.2 As condições a que devem satisfazer os captores naturais são as seguintes:

- a) a espessura do elemento metálico não deve ser inferior a 0,5 mm ou conforme indicado na tabela 4, quando for necessário prevenir contra perfurações ou pontos quentes no volume a proteger;
- b) a espessura do elemento metálico pode ser inferior a 2,5 mm, quando não for importante prevenir contra perfurações ou ignição de materiais combustíveis no volume a proteger;
- c) o elemento metálico não deve ser revestido de material isolante (não se considera isolante uma camada de pintura de proteção, ou 0,5 mm de asfalto, ou 1 mm de PVC);
- d) a continuidade elétrica entre as diversas partes deve ser executada de modo que assegure durabilidade;
- e) os elementos não-metálicos acima ou sobre o elemento metálico podem ser excluídos do volume a proteger (em telhas de fibrocimento, o impacto do raio ocorre habitualmente sobre os elementos metálicos de fixação).

5.1.2 Subsistema de condutores de descida

5.1.2.1 Generalidades

5.1.2.1.1 Estruturas metálicas de torres, postes e mastros, assim como as armaduras de aço interligadas de postes de concreto, constituem descidas naturais até a base das mesmas, dispensando a necessidade de condutores de descida paralelos ao longo da sua extensão.

5.1.2.1.2 Em construções de alvenaria, ou de qualquer tipo sem armadura metálica interligada, deverá ser implantado um SPDA com descidas externas, que podem ser embutidas.

5.1.2.1.3 Para diminuir o risco de centelhamento perigoso, os condutores de descida devem ser dispostos de modo que:

- a) a corrente percorra diversos condutores em paralelo;
- b) o comprimento desses condutores seja o menor possível.

5.1.2.2 Posicionamento das descidas para os SPDA isolados

5.1.2.2.1 Conforme o tipo de subsistema captor, deverão ser previstas as seguintes quantidades mínimas de condutores de descida:

- a) um ou mais mastros separados - um condutor de descida para cada mastro (não condutor);
- b) um ou mais condutores horizontais separados - um condutor de descida na extremidade de cada condutor horizontal;
- c) rede de condutores - um condutor de descida para cada estrutura de suporte (não condutora).

5.1.2.2.2 O espaçamento entre os condutores de descida e as instalações metálicas do volume a proteger deve ser não inferior a 2 m.

5.1.2.3 Posicionamento das descidas para os SPDA não isolados

5.1.2.3.1 Os condutores de descida devem ser distribuídos ao longo do perímetro do volume a proteger, de modo que seus espaçamentos médios não sejam superiores aos indicados na tabela 2. Se o número mínimo de condutores assim determinado for inferior a dois, devem ser instaladas duas descidas.

5.1.2.3.2 Os condutores de descida não naturais devem ser interligados por meio de condutores horizontais, formando anéis. O primeiro deve ser o anel de aterramento (ver 5.1.3.5.2) e na impossibilidade deste, um anel até no máximo 4 m acima do nível do solo e os outros a cada 20 m de altura. São aceitos como captos de descargas laterais os elementos condutores expostos, naturais ou não (por exemplo: caixilhos de janelas), desde que se encontrem aterrados ou interligados, com espaçamento horizontal não superior a 6 m, mantendo-se o espaçamento máximo vertical de 20 m.

5.1.2.3.3 Os condutores de descida não naturais devem ser instalados a uma distância mínima de 0,5 m de portas, janelas e outras aberturas e fixados a cada metro de percurso.

NOTA - Condutores de descida em alumínio, mesmo com capa isolante, não devem ser instalados dentro de calhas ou tubos de águas pluviais, para evitar problemas de corrosão.

5.1.2.3.4 A instalação dos condutores de descida deve levar em consideração o material da parede onde os mesmos serão fixados:

- a) se a parede for de material não inflamável, os condutores de descida podem ser instalados na sua superfície ou embutidos na mesma;
- b) se a parede for de material inflamável e a elevação de temperatura causada pela passagem da corrente de descarga atmosférica não resultar em risco para este material, os condutores de descida podem ser instalados na sua superfície;
- c) se a parede for de material inflamável e a elevação de temperatura dos condutores de descida resultar em risco para este material, a distância entre os condutores e o volume a proteger deve ser de no mínimo 10 cm (os suportes metálicos dos condutores de descida podem estar em contato com a parede).

5.1.2.4 Construção das descidas não naturais

5.1.2.4.1 Condutores de descida devem ser retilíneos e verticais, de modo a prover o trajeto mais curto e direto para a terra. Laços (conforme a figura 3) devem ser evitados. Onde isto não for possível, a distância medida entre dois pontos do condutor e o comprimento (ℓ) do condutor entre esses dois pontos, segundo a mesma figura, devem estar conforme 5.2.2.

5.1.2.4.2 Não são admitidas emendas nos cabos utilizados como condutores de descida, exceto na interligação entre o condutor de descida e o condutor do aterramento, onde deverá ser utilizado um conector de medição (conforme 5.1.2.6). São admitidas emendas nas descidas constituídas por perfis metálicos, desde que estas emendas encontrem-se conforme 5.1.2.5.2. Para outros perfis, referir-se a 5.1.4.2.

5.1.2.4.3 Os cabos de descida devem ser protegidos contra danos mecânicos até, no mínimo, 2,5 m acima do nível do solo. A proteção deve ser por eletroduto rígido de PVC ou metálico sendo que, neste último caso, o cabo de descida deve ser conectado às extremidades superior e inferior do eletroduto.

5.1.2.5 Condutores de descida naturais

5.1.2.5.1 Os pilares metálicos da estrutura podem ser utilizados como condutores de descida naturais.

5.1.2.5.2 Os elementos da fachada (perfis e suportes metálicos) poderão ser utilizados como condutores de descidas naturais, desde que suas seções sejam no mínimo iguais às especificadas para os condutores de descida conforme tabela 3 e com a sua continuidade elétrica no sentido vertical no mínimo equivalente. Em alternativa admite-se um afastamento não superior a 1 mm entre as superfícies sobrepostas de condutores consecutivos, desde que com área não inferior a 100 cm².

5.1.2.5.3 As instalações metálicas da estrutura podem ser consideradas condutores de descida naturais (inclusive quando revestidas por material isolante), desde que suas seções sejam no mínimo iguais às especificadas para condutores de descida na tabela 3 e com continuidade elétrica no sentido vertical no mínimo equivalente.

NOTA - Tubulações metálicas (exceto gás) podem ser admitidas como condutores de descida, desde que seu trajeto satisfaça às prescrições de 5.1.2.3.4 e que sua continuidade não possa ser afetada por modificações posteriores ou por serviços de manutenção.

5.1.2.5.4 As armaduras de aço interligadas das estruturas de concreto armado podem ser consideradas condutores de descida naturais, desde que:

- a) cerca de 50% dos cruzamentos de barras da armadura, incluindo os estribos, estejam firmemente amarradas com arame de aço torcido e as barras na região de trespasse apresentem comprimento de sobreposição de no mínimo 20 diâmetros, igualmente amarradas com arame de aço torcido, ou soldadas, ou interligadas por conexão mecânica adequada;
- b) em alternativa, sejam embutidos na estrutura condutores de descida específicos, com continuidade elétrica assegurada por solda ou por conexão mecânica adequada, e interligadas às armaduras de aço para equalização de potencial (ver anexo D);
- c) em construções de concreto pré-moldado, seja assegurada a continuidade elétrica da armadura de aço de cada elemento, bem como entre os elementos adjacentes de concreto pré-moldado.

NOTA - Em construções com concreto protendido, os cabos sujeitos a protensão, como nas telhas de concreto protendido, não podem fazer parte do sistema de escoamento de corrente de descarga atmosférica. Porém, as armaduras dos pilares (que nunca são protendidas) e as armaduras passivas (que sempre existem nas lajes com elementos protendidos) podem ser utilizadas sem restrição como parte do SPDA.

5.1.2.5.5 Para as edificações de concreto armado existentes poderá ser implantado um SPDA com descidas externas ou, opcionalmente, poderão ser utilizadas como descidas as armaduras do concreto. Neste último caso devem ser realizados testes de continuidade e estes devem resultar em resistências medidas inferiores a 1 Ω . As medições deverão ser realizadas entre o topo e base de alguns pilares e também entre as armaduras de pilares diferentes, para averiguar a continuidade através de vigas e lajes. As medições poderão ser realizadas conforme o anexo E.

5.1.2.5.6 Os anéis horizontais externos, prescritos em 5.1.2.3.2, não são necessários se forem utilizados como condutores de descida os pilares metálicos da estrutura ou as armações de aço do concreto armado, desde que se admitam danos no revestimento dos elementos metálicos no ponto de impacto do raio.

5.1.2.5.7 As equalizações de potenciais internos à estrutura seguem o mesmo critério do sistema externo. Isto significa que, próximo ao solo e, no máximo, a cada 20 m de altura, todas as massas metálicas (tubulações, esquadrias metálicas, trilhos, etc.) deverão ser ligadas diretamente a uma armadura local (de pilar, viga ou laje). Os sistemas elétricos de potência e de sinal, deverão ser referenciados a um barramento de equalização (TAP/LEP), o qual deverá ser ligado a uma armadura local e/ou ao eletrodo de aterramento.

5.1.2.6 Conexão de medição

5.1.2.6.1 Cada condutor de descida (com exceção das descidas naturais ou embutidas) deve ser provido de uma conexão de medição, instalada próxima do ponto de ligação ao eletrodo de aterramento. A conexão deve ser desmontável por meio de ferramenta, para efeito de medições elétricas, mas deve permanecer normalmente fechada.

Tabela 2 - Espaçamento médio dos condutores de descida não naturais conforme o nível de proteção

Nível de proteção	Espaçamento médio m
I	10
II	15
III	20
IV	25

NOTAS

- 1 A distância média entre condutores de descida está relacionada com a distância de segurança. Se os espaçamentos médios forem maiores que os especificados na tabela 2, as distâncias de segurança podem resultar consideravelmente aumentadas.
- 2 Os condutores de descida devem ser, na medida do possível, espaçados regularmente em todo o perímetro, devendo ser instalado, sempre que possível, um condutor de descida em cada vértice da estrutura.
- 3 Em estruturas cobrindo grandes áreas com larguras superiores a 40 m, são necessários condutores de descida no interior do volume a proteger (requisito que será naturalmente atendido no caso de estruturas metálicas ou com armaduras de aço interligadas).

Tabela 3 - Seções mínimas dos materiais do SPDA

Material	Captor e anéis intermediários mm ²	Descidas (para estruturas de altura até 20 m) mm ²	Descidas (para estruturas de altura superior a 20 m) mm ²	Eletrodo de aterramento mm ²
Cobre	35	16	35	50
Alumínio	70	25	70	-
Aço galvanizado a quente ou embutido em concreto	50	50	50	80

Tabela 4 - Espessuras mínimas dos componentes do SPDA

Dimensões em milímetros

Material	Captadores			Descidas	Aterramento
	NPQ	NPF	PPF		
Aço galvanizado a quente	4	2,5	0,5	0,5	4
Cobre	5	2,5	0,5	0,5	0,5
Alumínio	7	2,5	0,5	0,5	--
Aço Inox	4	2,5	0,5	0,5	5

NPQ - não gera ponto quente;
NPF - não perfura;
PPF - pode perfurar.

NOTAS

1 Independentemente das espessuras, deverão ser mantidas as seções transversais mostradas na tabela 3.

2 Os condutores e acessórios de aço (exceto inox) devem ser protegidos com uma camada zinco aplicado a quente (fogo) conforme a NBR 6323, ou com uma camada de cobre com espessura mínima de 254 µm, conforme a NBR 13571.

3 O aço de construção só pode ser utilizado embutido em concreto.

5.1.3 Subsistema de aterramento**5.1.3.1 Generalidades**

5.1.3.1.1 Do ponto de vista da proteção contra o raio, um subsistema de aterramento único integrado à estrutura é preferível e adequado para todas as finalidades (ou seja, proteção contra o raio, sistemas de potência de baixa tensão e sistemas de sinal).

5.1.3.1.2 Para assegurar a dispersão da corrente de descarga atmosférica na terra sem causar sobretensões perigosas, o arranjo e as dimensões do subsistema de aterramento são mais importantes que o próprio valor da resistência de aterramento. Entretanto, recomenda-se, para o caso de eletrodos não naturais, uma resistência de aproximadamente 10 Ω, como forma de reduzir os gradientes de potencial no solo e a probabilidade de centelhamento perigoso. No caso de solo rochoso ou de alta resistividade, poderá não ser possível atingir valores próximos dos sugeridos. Nestes casos a solução adotada deverá ser tecnicamente justificada no projeto.

5.1.3.1.3 Sistemas de aterramento distintos devem ser interligados através de uma ligação equipotencial de baixa impedância.

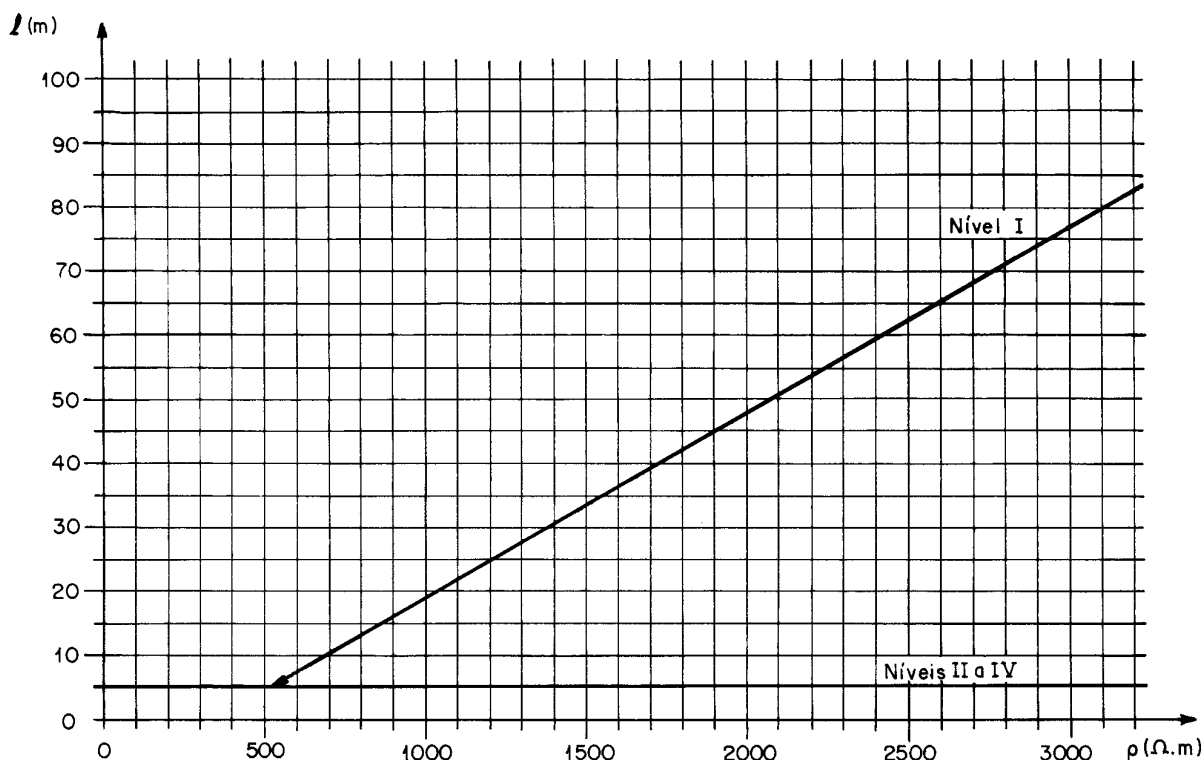
5.1.3.2 Eletrodos de aterramento

5.1.3.2.1 Os seguintes tipos de eletrodo de aterramento podem ser utilizados:

- aterramento natural pelas fundações, em geral as armaduras de aço das fundações;
- condutores em anel;
- hastes verticais ou inclinadas;
- condutores horizontais radiais;

5.1.3.2.2 Eletrodos em forma de placas ou pequenas grades devem ser evitados, por razões de corrosão.

5.1.3.2.3 No caso de eletrodos não naturais, devem ser instalados vários eletrodos adequadamente distribuídos. O comprimento total dos eletrodos de aterramento, conforme o nível de proteção e para diferentes resistividades do solo, é dado na figura 2, respeitadas as condições de 5.1.3.1.2.



NOTA - Para os níveis II a IV, o comprimento mínimo do eletrodo é independente da resistividade.

Figura 2 - Comprimento mínimo dos eletrodos de aterramento em função dos níveis e da resistividade do solo

5.1.3.2.4 Eletrodos de aterramento profundos são adequados para solos em que a resistividade diminua com a profundidade e onde as camadas de baixa resistividade ocorram a profundidades maiores do que aquelas em que normalmente são cravadas as hastes de aterramento.

5.1.3.3 Subsistemas de aterramento para condições normais

5.1.3.3.1 Eletrodos de aterramento naturais

As armaduras de aço embutidas nas fundações das estruturas, cujas características satisfaçam às prescrições de 5.1.5, devem ser preferencialmente utilizadas como eletrodo de aterramento natural nas seguintes condições:

- as armaduras de aço das estacas, dos blocos de fundação e das vigas baldrame devem ser firmemente amarradas com arame recozido em cerca de 50% de seus cruzamentos ou soldadas. As barras horizontais devem ser sobrepostas por no mínimo 20 vezes o seu diâmetro, e firmemente amarradas com arame recozido ou soldadas;
- em fundação de alvenaria pode servir como eletrodo de aterramento, pela fundação, uma barra de aço de construção, com diâmetro mínimo de 8 mm, ou uma fita de aço de 25 mm x 4 mm, disposta com a largura na posição vertical, formando um anel em todo o perímetro da estrutura. A camada de concreto que envolve estes eletrodos deve ter uma espessura mínima de 5 cm;
- as armaduras de aço das fundações devem ser interligadas com as armaduras de aço dos pilares da estrutura, utilizados como condutores de descida naturais, de modo a assegurar continuidade elétrica equivalente à prescrita em 5.1.2.5;
- o eletrodo de aterramento natural assim constituído deve ser conectado à ligação equipotencial principal prescrita em 5.2.1, através de uma barra de aço com diâmetro mínimo de 8 mm ou uma fita de aço de 25 mm x 4 mm. Em alternativa, a ligação equipotencial principal deve simplesmente ser aterrada a uma armação de concreto armado próxima, quando estas são constituintes do SPDA;
- no caso de se utilizarem as armaduras como constituintes do SPDA, sempre que possível, deve ser prevista a avaliação do aterramento da edificação, por injeção de corrente através da terra, entre a barra TAP, desligada da alimentação exterior, e um eletrodo externo ao edifício;
- além da verificação do aterramento, se a execução da construção não tiver sido acompanhada pelo responsável pelo aterramento, deverá fazer-se a verificação da continuidade elétrica das armaduras, por injeção de corrente entre pontos afastados tanto na vertical como na horizontal. Os valores de impedância medidos costumam situar-se entre alguns centésimos e poucos décimos de ohm, respeitando o valor máximo indicado em 5.1.2.5.5.

5.1.3.3.2 Arranjo "A"

Este arranjo é composto de eletrodos radiais (verticais, horizontais ou inclinados), sendo indicado para solos de baixa resistividade (até de 100 Ω .m) e para pequenas estruturas (com perímetro até 25 m). Cada condutor de descida deve ser conectado, no mínimo, a um eletrodo distinto. Devem ser instalados, no mínimo, dois eletrodos que não devem ter comprimento inferior ao estabelecido na figura 2, assim determinado:

- a) ℓ_1 - para eletrodos horizontais radiais;
- b) 0,5 ℓ_1 - para eletrodos verticais (ou inclinados).

NOTAS

- 1 Quando se utilizar uma combinação destes dois tipos de eletrodo, deve-se considerar o comprimento total.
- 2 Em solos de muito baixa resistividade (até 30 Ω .m), os comprimentos mínimos indicados na figura 2 podem ser desconsiderados, desde que se obtenha uma resistência de aterramento inferior a 10 Ω .
- 3 Estes tipos de eletrodos de aterramento requerem cuidados quanto às tensões de passo e de toque, caso o local apresente risco para pessoas ou animais. As tensões de passo podem ser reduzidas aumentando-se a profundidade dos eletrodos horizontais, ou a profundidade do topo dos eletrodos verticais; as tensões de toque podem ser minimizadas mediante equalização de potencial (ver 5.2.1).

5.1.3.3.3 Arranjo "B"

Este arranjo é composto de eletrodos em anel ou embutidos nas fundações da estrutura e é obrigatório nas estruturas de perímetro superior a 25 m.

5.1.3.4 Sistemas de aterramento para estruturas não providas de SPDA externo

5.1.3.4.1 Em estruturas não providas de SPDA externo, deve ser instalado, para aterramento do SPDA interno, no mínimo, um eletrodo horizontal de comprimento ℓ_1 ou um eletrodo vertical (ou inclinado) de comprimento 0,5 ℓ_1 , conforme a figura 2.

5.1.3.4.2 A ligação equipotencial principal, exigida em 5.2.1 e pela NBR 5410, deve estar aterrada nesse mesmo eletrodo.

5.1.3.5 Instalação de eletrodos de aterramento não naturais

5.1.3.5.1 Com exceção dos eletrodos de aterramento naturais prescritos anteriormente, os eletrodos de aterramento preferencialmente devem ser instalados externos ao volume a proteger, a uma distância da ordem de 1 m das fundações da estrutura.

5.1.3.5.2 Eletrodos de aterramento formados de condutores em anel, ou condutores horizontais radiais, devem ser instalados a uma profundidade mínima de 0,5 m. Nos eletrodos radiais, o ângulo entre dois condutores adjacentes não deve ser inferior a 60°.

5.1.3.5.3 Hastes de aterramento verticais (ou inclinadas), instaladas em paralelo, devem ser, quando possível uniformemente, distribuídas no perímetro da estrutura, espaçadas entre si por uma distância não inferior ao seu comprimento.

5.1.3.5.4 A profundidade e o tipo dos eletrodos de aterramento devem ser escolhidos de forma a minimizar os efeitos da corrosão e do ressecamento do solo, e assim estabilizar a resistência de aterramento. Em solos de rocha viva, aplica-se o arranjo de aterramento "B" se não for possível fazer aterramento pelas fundações; os condutores devem ser cobertos por uma camada de concreto para proteção mecânica.

NOTA - No projeto e execução do subsistema de aterramento, deve-se considerar que a interligação de metais diferentes, sem precauções adequadas, pode causar problemas graves de corrosão eletrolítica.

5.1.4 Fixações e conexões do SPDA

5.1.4.1 Fixações

Salvo no caso de elementos naturais, os captosres e os condutores de descida devem ser firmemente fixados, de modo a impedir que esforços eletrodinâmicos, ou esforços mecânicos acidentais (por exemplo, vibração) possam causar sua ruptura ou desconexão.

5.1.4.2 Conexões

5.1.4.2.1 O número de conexões nos condutores do SPDA deve ser reduzido ao mínimo. As conexões devem ser asseguradas por meio de soldagem exotérmica, oxiacetilênica ou elétrica, conectores de pressão ou de compressão, rebites ou parafusos.

NOTA - Conexões embutidas em concreto armado devem atender a 5.1.2.5.4 e 5.1.3.5, a menos que se destinem a estabelecer uma ligação para utilização fora do concreto armado, caso em que devem ser feitas a uma armadura de diâmetro não inferior a 8 mm, por solda ou conector com derivação para exterior.

5.1.4.2.2 Para conexão de condutores chatos a estruturas de aço, devem ser utilizados, no mínimo, dois parafusos M8 ou um parafuso M10, com porcas.

5.1.4.2.3 Para conexão de condutores chatos a chapas metálicas com espessura inferior a 2 mm, devem ser utilizadas contraplacas com área mínima de 100 cm², fixadas com dois parafusos M8, no mínimo.

5.1.4.2.4 Para conexão de condutores chatos a chapas metálicas acessíveis somente de um lado, podem ser utilizados quatro rebites de 5 mm de diâmetro. Para chapas com espessura mínima de 2 mm, também podem ser utilizados dois parafusos auto-atarraxantes de aço inoxidável, com diâmetro de 6,3 mm.

5.1.4.2.5 Conexões soldadas devem ser compatíveis com os esforços térmicos e mecânicos causados pela corrente de descarga atmosférica.

5.1.4.2.6 Conexões mecânicas embutidas no solo devem ser protegidas contra corrosão, através da instalação de uma caixa de inspeção com diâmetro mínimo de 250 mm que permita o manuseio de ferramenta. Esta exigência não se aplica a conexões entre peças de cobre ou cobreadas com solda exotérmica ou conectores de compressão.

5.1.5 Materiais e dimensões

5.1.5.1 Materiais

5.1.5.1.1 Os materiais utilizados devem suportar, sem danificação, os efeitos térmicos e eletrodinâmicos das correntes de descarga atmosférica, bem como os esforços acidentais previsíveis.

5.1.5.1.2 Os materiais e suas dimensões devem ser escolhidos em função dos riscos de corrosão da estrutura a proteger e do SPDA.

5.1.5.1.3 Os componentes do SPDA podem ser construídos com os materiais indicados na tabela 5, desde que eles tenham condutividade elétrica e resistência à corrosão compatíveis com a aplicação. Outros metais podem ser utilizados, contanto que suas características mecânicas, elétricas e químicas sejam equivalentes.

5.1.5.2 Dimensões

As dimensões mínimas dos materiais do SPDA são indicadas nas tabelas 3 e 4. Esses valores podem ser aumentados em função de exigências mecânicas ou de corrosão.

5.1.5.3 Proteção contra corrosão

Os riscos de corrosão provocada pelo meio ambiente, ou pela junção de metais diferentes, devem ser cuidadosamente considerados no projeto do SPDA. Em caso de aplicações não previstas na tabela 5, a compatibilidade dos materiais deve ser avaliada. Materiais ferrosos expostos, utilizados em uma instalação de SPDA, devem ser galvanizados a quente, conforme a NBR 6323.

Tabela 5 - Materiais do SPDA e condições de aplicação

Material	Aplicação				Corrosão		
	Ao ar livre	Enterrado	Embutido no concreto	Embutido no reboco	Resistência	Risco agravado	Eletrolítica
Cobre	Maciço, encordoado ou como revestimento de haste de aço		-	Maciço ou encordoado	A mais substâncias	Cloretos altamente concentrados; compostos sulfúricos; materiais orgânicos	-
Aço de construção comum ou galvanizado a quente	Maciço ou encordoado	Maciço ou encordoado	Maciço ou encordoado	-	Boa, mesmo em solos ácidos	-	Com o cobre
Aço inoxidável	Maciço ou encordoado	Maciço ou encordoado	-	Maciço ou encordoado	A muitas substâncias	Água com cloretos dissolvidos	-
Alumínio	Maciço ou encordoado	-	-	-	-	Agentes básicos	Com o cobre
Chumbo	Como revestimento		-	-	Altas concentrações de sulfatos	Solos ácidos	-

5.2 Sistema interno de proteção contra descargas atmosféricas

5.2.1 Equalização de potencial

5.2.1.1 Generalidades

5.2.1.1.1 A equalização de potencial constitui a medida mais eficaz para reduzir os riscos de incêndio, explosão e choques elétricos dentro do volume a proteger.

5.2.1.1.2 A equalização de potencial é obtida mediante condutores de ligação equipotencial, eventualmente incluindo DPS (dispositivo de proteção contra surtos), interligando o SPDA, a armadura metálica da estrutura, as instalações metálicas, as massas e os condutores dos sistemas elétricos de potência e de sinal, dentro do volume a proteger.

5.2.1.1.3 Em geral, componentes metálicos exteriores a um volume a ser protegido podem interferir com a instalação do SPDA exterior e, em consequência, devem ser considerados no estudo do SPDA. Poderá ser necessário estabelecer ligações equipotenciais entre esses elementos e o SPDA.

5.2.1.1.4 Em estruturas que não possuem SPDA externo, mas requerem proteção contra os efeitos das descargas atmosféricas sobre as instalações internas, deve ser efetuada a equalização de potencial.

5.2.1.1.5 Uma ligação equipotencial principal, como prescreve a NBR 5410, é obrigatória em qualquer caso.

5.2.1.2 Ligação equipotencial das instalações metálicas e das massas (LEP/TAP)

5.2.1.2.1 Uma ligação equipotencial deve ser efetuada:

- no subsolo, ou próximo ao quadro geral de entrada de baixa tensão. Os condutores de ligação equipotencial devem ser conectados a uma barra de ligação equipotencial principal, construída e instalada de modo a permitir fácil acesso para inspeção. Essa barra de ligação equipotencial deve estar conectada ao subsistema de aterramento;
- acima do nível do solo, em intervalos verticais não superiores a 20 m, para estruturas com mais de 20 m de altura. As barras secundárias de ligação equipotencial devem ser conectadas a armaduras do concreto ao nível correspondente, mesmo que estas não sejam utilizadas como componentes naturais;
- quando as distâncias de segurança prescritas em 5.2.2 não podem ser atendidas.

5.2.1.2.2 Em estruturas providas de SPDA isolados, a ligação equipotencial deve ser efetuada somente ao nível do solo.

5.2.1.2.3 A ligação equipotencial pode ser realizada através de:

- condutores de ligação equipotencial - onde a continuidade elétrica não for assegurada por ligações naturais. Caso uma ligação equipotencial deva suportar toda a corrente de descarga atmosférica, ou substancial parte dela, as seções mínimas dos condutores devem estar conforme a tabela 6. Para os demais casos, as seções são indicadas na tabela 7;
- DPS - quando uma ligação equipotencial direta não for permitida (por exemplo, em tubulações metálicas com proteção catódica por corrente imposta). Os DPS devem ser instalados de modo a permitir fácil inspeção.

Tabela 6 - Seções mínimas dos condutores de ligação equipotencial para conduzir parte substancial da corrente de descarga atmosférica

Nível de proteção	Material	Seção mm ²
I – IV	Cobre	16
	Alumínio	25
	Aço	50

Tabela 7 - Seções mínimas dos condutores de ligação equipotencial para conduzir uma parte reduzida da corrente de descarga atmosférica

Nível de proteção	Material	Seção mm ²
I – IV	Cobre	6
	Alumínio	10
	Aço	16

5.2.1.2.4 As canalizações metálicas acopladas por meio de luvas isolantes devem ser eletricamente interligadas por meio de DPS adequadamente dimensionado.

5.2.1.2.5 Nas canalizações e outros elementos metálicos que se originam do exterior da estrutura, a conexão à ligação equipotencial deve ser efetuada o mais próximo possível do ponto em que elas penetram na estrutura. Uma grande parte da corrente de descarga atmosférica pode passar por essa ligação equipotencial, portanto as seções mínimas dos seus condutores devem atender à tabela 6.

5.2.1.3 Ligação equipotencial dos sistemas elétricos de potência e de sinal, em condições normais

5.2.1.3.1 A ligação equipotencial dos sistemas elétricos de potência e de sinal deve satisfazer às prescrições da NBR 5410.

5.2.1.3.2 Se os condutores são blindados, é suficiente, em geral, conectar apenas as blindagens à ligação equipotencial, desde que sua resistência ôhmica não provoque uma queda da tensão perigosa para o cabo ou para o equipamento associado. Eletrodutos metálicos devem ser conectados à ligação equipotencial.

5.2.1.3.3 Todos os condutores dos sistemas elétricos de potência e de sinal devem ser direta ou indiretamente conectados à ligação equipotencial. Condutores vivos devem ser conectados somente através de DPS. Em esquemas de aterramento TN (definidos na NBR 5410), os condutores de proteção PE ou PEN devem ser conectados diretamente à ligação equipotencial principal. O condutor de proteção PE pode, e em geral deve, ser ligado a eventuais outras ligações equipotenciais, porém o condutor neutro só deve ser ligado à ligação equipotencial principal. Em edifícios comerciais com mais de 20 m de altura, os condutores de proteção PE devem obedecer às ligações equipotenciais previstas em 5.2.1.2.1-b). Neste caso é recomendável prever a ligação mais freqüente dos condutores de proteção às armaduras em todos os andares por insertos ligados à ferragem na coluna correspondente ao *shaft*. O uso da ferragem não dispensa o emprego do condutor PE ou PEN.

NOTA - A ligação equipotencial deve ser através de uma barra chata de cobre nu, de largura maior ou igual a 50 mm, espessura maior ou igual a 6 mm e comprimento de acordo com o número de conexões, com o mínimo de 15 cm.

5.2.1.4 Ligação equipotencial das instalações metálicas, das massas e dos sistemas elétricos de potência e de sinal em condições particulares

Em estruturas em que um SPDA externo não for exigido, as instalações metálicas, as massas e os sistemas elétricos de potência e de sinal devem ser conectados, ao nível do solo, a um subsistema de aterramento conforme prescrito em 5.1.3.4.

5.2.2 Proximidade do SPDA com outras instalações

Para evitar centelhamentos perigosos quando uma ligação equipotencial não puder ser efetuada, a distância de separação s entre os condutores do SPDA e as instalações metálicas, massas e condutores dos sistemas elétricos de potência e de sinal, deve ser aumentada com relação à distância de segurança d :

$$s \geq d$$

$$d = k_i \cdot \frac{K_c}{K_m} \cdot I(m)$$

onde:

k_i depende do nível de proteção escolhido (tabela 8);

k_c depende da configuração dimensional (ver figuras 4, 5 e 6);

k_m depende do material de separação (tabela 9);

$I(m)$ é o comprimento do condutor de descida, em metros, compreendido entre o ponto em que se considera a proximidade e o ponto mais próximo da ligação equipotencial

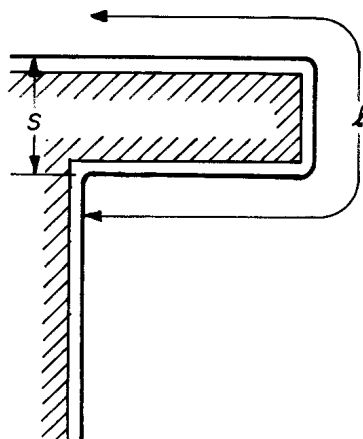
NOTAS

1 Esta equação é válida para distâncias entre condutores de descida da ordem de 20 m.

2 Esta equação só é aplicável quando a corrente no condutor indutor pode ser estabelecida em função da corrente da descarga atmosférica.

3 Em estruturas de concreto com armaduras de aço interligadas, e em estruturas metálicas ou com nível de proteção equivalente, os requisitos de proximidade são, em geral, atendidos, devido à subdivisão da corrente de descarga por múltiplos condutores.

4 Tubulações de gás deverão distar em no mínimo 2 m das descidas. Na impossibilidade da manutenção deste distanciamento, essas tubulações deverão estar interligadas a cada 20 m de sua altura por meio de uma ligação equipotencial (condutor conforme tabela 7, ou DPS tipo centelhador encapsulado).



S = distância de separação

ℓ = comprimento do condutor

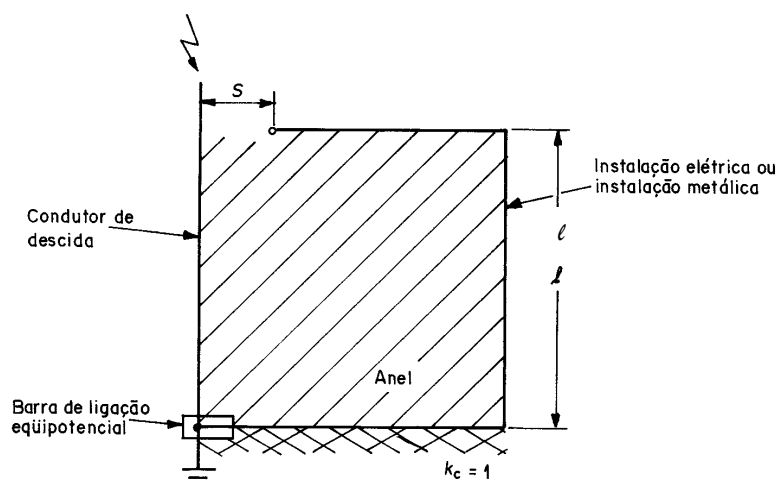
Figura 3 - Laço formado por um condutor de descida

Tabela 8 - Proximidade do SPDA com as instalações - Valores do coeficiente k_j

Nível de proteção	k_j
I	0,1
II	0,075
III - IV	0,05

Tabela 9 - Proximidade do SPDA com as instalações - Valores do coeficiente k_m

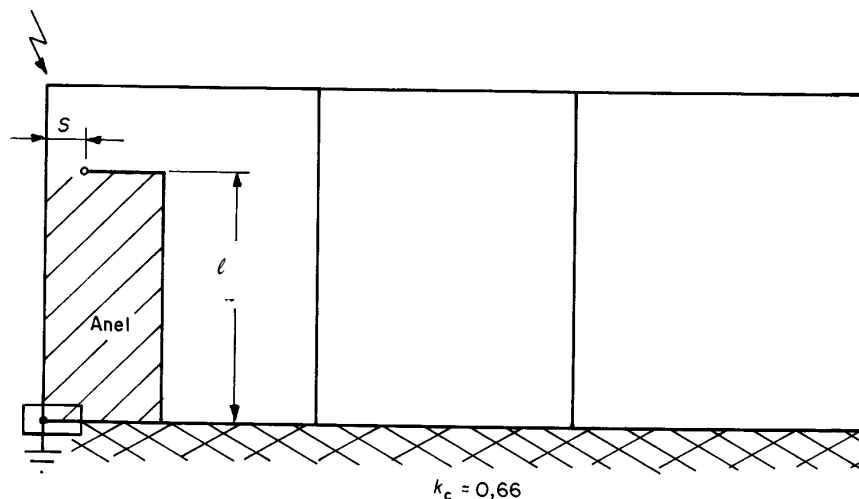
Material	k_m
Ar	1
Sólido	0,5



S = distância de separação

ℓ = comprimento do condutor de descida

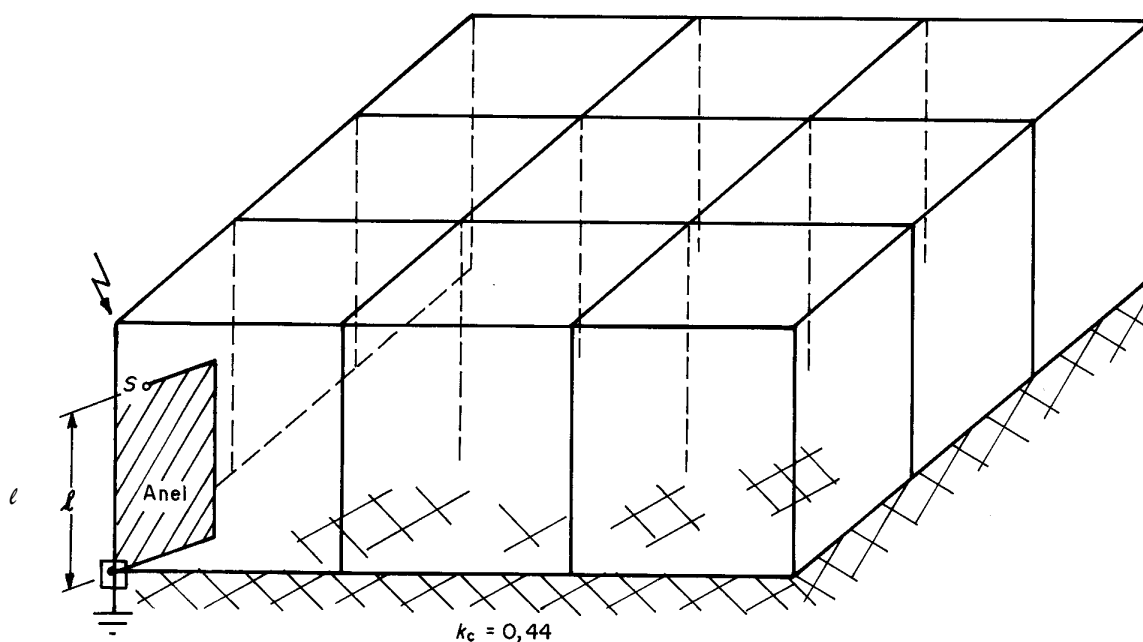
Figura 4 - Proximidade do SPDA com instalações - Valor do coeficiente K_c numa configuração unidimensional (ver 5.2.2)



S = distância de separação

l = comprimento do condutor de descida

Figura 5 - Proximidade do SPDA com instalações - Valor do coeficiente K_c numa configuração bidimensional (ver 5.2.2)



S = distância de separação

l = comprimento do condutor de descida

Figura 6 - Proximidade do SPDA com as instalações - Valor do coeficiente K_c numa configuração tridimensional (ver 5.2.2)

6 Inspeção

6.1 Objetivo das inspeções

Este item não se aplica aos subsistemas do SPDA instalados, que tenham seus acessos impossibilitados por estarem embutidos no concreto armado (ferragens estruturais) ou reboco.

As inspeções visam a assegurar que:

- o SPDA está conforme o projeto;
- todos os componentes do SPDA estão em bom estado, as conexões e fixações estão firmes e livres de corrosão;

c) o valor da resistência de aterramento seja compatível com o arranjo e com as dimensões do subsistema de aterramento, e com a resistividade do solo (ver 5.1.3.1.2). Excetuam-se desta exigência os sistemas que usam as fundações como eletrodo de aterramento;

d) todas as construções acrescentadas à estrutura posteriormente à instalação original estão integradas no volume a proteger, mediante ligação ao SPDA ou ampliação deste;

e) a resistência pode também ser calculada a partir da estratificação do solo e com uso de um programa adequado. Neste caso fica dispensada a medição da resistência de aterramento.

6.2 Seqüência das inspeções

As inspeções prescritas em 6.1 devem ser efetuadas na seguinte ordem cronológica:

a) durante a construção da estrutura, para verificar a correta instalação dos eletrodos de aterramento e das condições para utilização das armaduras como integrantes da gaiola de Faraday;

b) após o término da instalação do SPDA, para as inspeções prescritas em 6.1-a), 6.1-b) e 6.1-c);

c) periodicamente, para todas as inspeções prescritas em 6.1, e respectiva manutenção, em intervalos não superiores aos estabelecidos em 6.3;

d) após qualquer modificação ou reparo no SPDA, para inspeções completas conforme 6.1;

e) quando for constatado que o SPDA foi atingido por uma descarga atmosférica, para inspeções conforme 6.1-b) e 6.1-c).

6.3 Periodicidade das inspeções

6.3.1 Uma inspeção visual do SPDA deve ser efetuada anualmente.

6.3.2 Inspeções completas conforme 6.1 devem ser efetuadas periodicamente, em intervalos de:

a) 5 anos, para estruturas destinadas a fins residenciais, comerciais, administrativos, agrícolas ou industriais, excetuando-se áreas classificadas com risco de incêndio ou explosão;

b) 3 anos, para estruturas destinadas a grandes concentrações públicas (por exemplo: hospitais, escolas, teatros, cinemas, estádios de esporte, centros comerciais e pavilhões), indústrias contendo áreas com risco de explosão, conforme a NBR 9518, e depósitos de material inflamável;

c) 1 ano, para estruturas contendo munição ou explosivos, ou em locais expostos à corrosão atmosférica severa (regiões litorâneas, ambientes industriais com atmosfera agressiva etc.).

6.4 Documentação técnica

A seguinte documentação técnica deve ser mantida no local, ou em poder dos responsáveis pela manutenção do SPDA:

a) relatório de verificação de necessidade do SPDA e de seleção do respectivo nível de proteção, elaborado conforme anexo B. A não necessidade de instalação do SPDA deverá ser documentada através dos cálculos constantes no anexo B;

b) desenhos em escala mostrando as dimensões, os materiais e as posições de todos os componentes do SPDA, inclusive eletrodos de aterramento;

c) os dados sobre a natureza e a resistividade do solo; constando obrigatoriamente detalhes relativos às estratificações do solo, ou seja, o número de camadas, a espessura e o valor da resistividade de cada uma, se for aplicado 6.1-c) .

d) um registro de valores medidos de resistência de aterramento a ser atualizado nas inspeções periódicas ou quaisquer modificações ou reparos SPDA. A medição de resistência de aterramento pode ser realizada pelo método de queda de potencial usando o medidor da resistência de aterramento, voltímetro/amperímetro ou outro equivalente. Não é admissível a utilização de multímetro.

NOTAS

1 Na impossibilidade de execução das alíneas c) e d), devido a interferências externas, deverá ser emitida uma justificativa técnica.

2 As alíneas c) e d) não se aplicam quando se utilizam as fundações como eletrodos de aterramento.

Anexo A (normativo)
Requisitos complementares para estruturas especiais

A.1 Chaminés de grande porte

Chaminés são consideradas de grande porte quando a seção transversal de seu topo for maior que 0,30 m² e/ou sua altura exceder 20 m.

A.1.1 Proteção contra corrosão

Nesta instalação somente deverão ser utilizados materiais nobres, como o cobre, bronze aço inox ou metal monel. Este requisito se aplica aos captosres, condutores de descida e seus suportes, conectores e derivações. Chaminés que ultrapassem o teto de uma estrutura em menos de 5 m requerem esta proteção somente na parte externa à estrutura.

A.1.2 Captosres

Os captosres devem ser maciços de cobre, aço inoxidável ou metal monel. Devem ser dispostos uniformemente no topo de chaminés cilíndricas, em intervalos máximos de 2,5 m ao longo do perímetro. Em chaminés de seção quadrada ou retangular, os captosres não devem estar a mais de 0,6 m dos cantos, e espaçados no máximo em 2,5 m ao longo do perímetro.

A.1.2.1 A altura dos captosres acima do topo da chaminé deve ser de no mínimo 0,5 m e no máximo 0,8 m. O diâmetro mínimo dos captosres deve ser de 15 mm.

A.1.2.2 Os captosres devem ser interligados na sua extremidade inferior por um condutor formando um anel fechado em torno da chaminé.

A.1.2.3 Chaminés que possuam no topo uma cobertura de chapa de aço, eletricamente contínua e com espessura mínima de 4 mm, dispensam a instalação de captosres. A cobertura de chapa de aço deve ser firmemente aparafusada com porcas ou soldada aos condutores de descida.

A.1.3 Condutores de descida

Devem ser instalados, no mínimo, dois condutores de descida, situados em lados opostos da chaminé. Se a chaminé for de concreto armado, a armadura do concreto deve ser executada de forma a poder ser utilizada como condutor de descida, sem mais exigências.

A.1.3.1 Os condutores de descida devem ser interligados por anéis, sendo o primeiro situado preferencialmente no solo ou no máximo a 3,5 m da base da chaminé, e outros a intervalos de cerca de 20 m a partir do primeiro anel.

A.1.3.2 Os condutores de descida, quando exteriores, devem ser protegidos contra danos mecânicos até no mínimo 2,5 m acima do nível do solo. A proteção deve ser por eletroduto rígido de PVC ou eletroduto rígido metálico; neste último caso, o condutor de descida deve ser conectado às extremidades superior e inferior do eletroduto.

A.1.4 Elementos de fixação

Os elementos de fixação do SPDA devem ser de cobre, bronze ou aço inoxidável. Condutores verticais devem ser fixados a intervalos máximos de 2 m, e condutores horizontais a intervalos máximos de 0,6 m.

A.1.5 Emendas e conexões

Não são admitidas emendas nos condutores de descida. Os demais conectores utilizados no SPDA devem fazer contato com o condutor por no mínimo 35 mm, medidos no sentido longitudinal, e suportar um ensaio de tração de 900 N.

A.1.6 Chaminés de concreto armado

As armaduras de aço interligadas do concreto podem ser utilizadas como condutor de descida natural, desde que 50% dos cruzamentos das barras verticais com as horizontais sejam firmemente amarrados com arame torcido, e as barras verticais sejam sobrepostas por no mínimo 20 vezes seu diâmetro e firmemente amarradas com arame de ferro torcido, ou soldadas. Chaminés existentes poderão ter suas ferragens utilizadas, desde que estas tenham a sua continuidade elétrica verificada.

A.1.6.1 Caso sejam instalados condutores de descida externos, eles devem ser conectados à armadura de aço do concreto no topo e na base da chaminé, e a cada 20 m de altura. Essas conexões devem ser soldadas ou aparafusadas.

A.1.7 Equalização de potencial

Todas as massas e instalações metálicas incorporadas à chaminé, tais como escadas, plataformas, tubulações e suportes para luz de obstáculo, devem ser conectadas aos condutores de descida na base, no topo e a cada 20 m de altura, conforme a sua localização.

A.1.7.1 Todas as massas e instalações metálicas situadas a uma distância de 2 m da base da chaminé devem ser interligadas ao subsistema de aterramento da chaminé.

A.1.7.2 Os condutores vivos dos circuitos de luz de obstáculo devem ser protegidos por DPS, situados próximo às luminárias, e no respectivo quadro de distribuição.

A.1.8 Subsistema de aterramento

O subsistema de aterramento da chaminé deve satisfazer às prescrições de 5.1.3.

A.1.9 Chaminés metálicas

Chaminés de grande porte construídas de chapa de aço com espessura de no mínimo 4 mm dispensam captores e condutores de descida. Seu subsistema de aterramento deve ser conforme 5.1.3.

A.1.9.1 Caso a chaminé seja adjacente a uma estrutura, ou esteja situada dentro da distância de 2 m, ela deve ser interligada ao SPDA dessa estrutura.

A.2 Estruturas contendo líquidos ou gases inflamáveis

Nesta seção, o termo “estrutura” aplica-se também a tanques e outros recipientes de processo externos às edificações, que contenham líquidos ou gases inflamáveis.

NOTA - Enquanto não existir norma IEC a respeito, esta seção pode ser complementada pelas NFPA 78, BS 6651 ou VDE 0185 Parte 2.

A.2.1 Materiais e instalação

Os captores, condutores de descida e o subsistema de aterramento devem atender a seção 5. Os componentes do SPDA devem ser resistentes ao tipo de corrosão atmosférica existente no local de instalação.

A.2.1.1 Estruturas e tubulações de chapa de aço utilizadas como captores devem ter espessura de no mínimo 4 mm. O efeito da corrosão sobre a espessura da chapa deve ser levado em conta, assim como os riscos advindos da elevação de temperatura no ponto de impacto.

A.2.2 Volume de proteção

O volume de proteção dos captores para estruturas contendo líquidos ou gases inflamáveis deve ser determinado pelo modelo eletrogeométrico, segundo o anexo C, adotando-se com raio da esfera fictícia um comprimento R de 20 m.

A.2.2.1 Para evitar centelhamento perigoso, a distância mínima entre um mastro ou cabo aéreo e a estrutura a proteger não deve ser inferior a 2 m. Os mastros e cabos aéreos devem ser aterrados e interligados ao subsistema de aterramento da estrutura a proteger.

A.2.3 Proteção de tanques de superfície contendo líquidos inflamáveis à pressão atmosférica

A.2.3.1 Tanques com teto fixo

Tanques metálicos com teto de chapa de aço rebitada, aparafusada ou soldada, utilizados para armazenar líquidos inflamáveis à pressão atmosférica, são considerados autoprotetidos contra descargas atmosféricas, desde que satisfaçam simultaneamente aos seguintes requisitos:

- a) todas as juntas entre chapas metálicas devem ser rebitadas, aparafusadas com porcas ou soldadas;
- b) todas as tubulações que penetram no tanque devem ser eletromecanicamente ligadas a ele no ponto de entrada, de modo a assegurar equalização de potencial;
- c) os respiros, válvulas de alívio e demais aberturas que possam desprender vapores inflamáveis devem ser providos de dispositivos de proteção corta-chama ou ter o volume definido pela classificação de área protegida por um elemento captor;
- d) o teto deve ter uma espessura mínima de 4 mm, e deve ser soldado, aparafusado com porcas ou rebitado ao corpo do tanque.

A.2.3.2 Tanques com teto flutuante

O teto flutuante deve ser eletromecanicamente ligado ao corpo do tanque, por meio de condutores flexíveis ou escadas articuladas ligadas aos bordos do tanque e ao topo do teto flutuante.

NOTA - Esta ligação serve principalmente para equalização de potencial e, em caso de impacto de uma descarga atmosférica, não impede a ignição de uma mistura inflamável eventualmente presente sobre o teto flutuante, ou no costado do tanque.

A.2.3.2.1 Tetos flutuantes que utilizem dispositivos suspensos abaixo da vedação, dentro da atmosfera de vapor inflamável, devem ser providos de condutores que interliguem o teto às sapatas metálicas deslizantes.

A.2.3.2.2 As interligações prescritas em A.2.3.2.1 devem seguir o trajeto mais direto entre os dois pontos, e ser dispostas a intervalos de no máximo 3 m, medidos ao longo da circunferência do tanque.

A.2.3.2.3 Como condutores, devem ser utilizadas, nesta aplicação, fitas de aço inoxidável de 50 mm x 0,5 mm, ou material equivalente em capacidade de condução de corrente e resistência à corrosão.

A.2.3.3 Tanques com teto não-metálico

Tanques com teto não-metálico não podem ser considerados autoprotetidos contra descargas atmosféricas e requerem a instalação de captosres. Podem ser utilizados como captosres mastros metálicos, ou cabos aéreos esticados, ou uma combinação de ambos.

A.2.4 Aterramento de tanques

A.2.4.1 Condições gerais

Os tanques devem ser aterrados para escoamento das correntes de descarga atmosférica, bem como para evitar elevações de potencial que possam causar centelhamento para a terra. Um tanque é considerado aterrado se qualquer uma das seguintes condições for satisfeita:

- a) o tanque está conectado a um subsistema de aterramento que atende às exigências de 5.1.3;
- b) o tanque está acoplado eletromecanicamente a uma rede de tubulações eletricamente contínuas e aterradas;
- c) um tanque cilíndrico vertical está apoiado no solo, ou sobre uma base de concreto, e tem no mínimo 6 m de diâmetro, ou está apoiado sobre um revestimento betuminoso e tem no mínimo 15 m de diâmetro.

A.2.4.2 Proteção contra corrosão

Quando for julgado crítico o risco de corrosão galvânica de tanques de chapa de aço, devem ser consideradas as seguintes alternativas de proteção:

- a) proteção catódica mediante ânodos de sacrifício;
- b) proteção catódica mediante corrente imposta. Neste caso são necessárias medidas específicas para eliminar o risco de ignição de atmosferas explosivas, tais como a equalização de potencial através de DPS (centelhador) encapsulados à prova de explosão.

NOTA - Em geral, a corrosão galvânica só é crítica quando $S_K/S_A > 100$, sendo S_K a área do metal catódico (mais nobre), e S_A a área do metal anódico.

A.3 Antenas externas

A.3.1 O mastro metálico da antena externa de televisão ou sua torre de suporte, instalados sobre uma estrutura, deverão ser aterrados segundo uma das seguintes alternativas:

- a) o mastro da antena deve ser conectado ao SPDA por meio de solda exotérmica ou braçadeira com dois parafusos M8. Esta ligação deve ser o mais curta e retilínea possível, mediante condutor, conforme as tabelas 6 ou 7;
- b) se não houver SPDA, deve ser instalado um condutor exclusivo para aterramento da antena, com seção não inferior a 16 mm^2 em cobre, ligando o mastro a um eletrodo de aterramento conforme 5.1.3. Condutores de descida naturais podem também ser utilizados, desde que de acordo com esta Norma.

A.3.2 As condições para equalização de potencial do aterramento da antena com as instalações metálicas e com o sistemas elétricos de potência e de sinal da estrutura são determinadas pela NBR 5410, em particular ao que se refere ao uso de proteção contra surto (DPS).

A.4 Aterramento de guindastes/gruas

Estruturas metálicas, com continuidade assegurada na vertical, tais como guinchos, gruas, elevadores de carga e pessoas, etc., poderão ser usadas como elementos naturais do SPDA. Para tal, deverão ser aterradas por uma malha de aterramento ou simplesmente interligada ao aterramento do SPDA.

Anexo B (normativo)
Método de seleção do nível de proteção

B.1 Generalidades

B.1.1 Estruturas especiais com riscos inerentes de explosão, tais como aquelas contendo gases ou líquidos inflamáveis, requerem geralmente o mais alto nível de proteção contra descargas atmosféricas. Prescrições complementares para esse tipo de estrutura são dadas no anexo A.

B.1.2 Para os demais tipos de estrutura, deve ser inicialmente determinado se um SPDA é, ou não, exigido. Em muitos casos, a necessidade de proteção é evidente, por exemplo:

- a) locais de grande afluência de público;
- b) locais que prestam serviços públicos essenciais;
- c) áreas com alta densidade de descargas atmosféricas;
- d) estruturas isoladas, ou com altura superior a 25 m;
- e) estruturas de valor histórico ou cultural.

B.1.3 Este anexo apresenta um método para determinar se um SPDA é, ou não, exigido, e qual o nível de proteção aplicável. No entanto, alguns fatores não podem ser avaliados e podem sobrepujar todas as demais considerações. Por exemplo, o fato de que não deve haver qualquer risco de vida evitável, ou de que os ocupantes de uma estrutura devem se sentir sempre seguros, pode determinar a necessidade de um SPDA, mesmo nos casos em que a proteção seria normalmente dispensável. Nestas circunstâncias, deve recomendar-se uma avaliação que considere o risco de exposição (isto é, o risco de a estrutura ser atingida pelo raio), e ainda os seguintes fatores:

- a) o tipo de ocupação da estrutura;
- b) a natureza de sua construção;
- c) o valor de seu conteúdo, ou os efeitos indiretos;
- d) a localização da estrutura;
- e) a altura da estrutura.

B.2 Avaliação do risco de exposição

B.2.1 A probabilidade de uma estrutura ser atingida por um raio em um ano é o produto da densidade de descargas atmosféricas para a terra pela área de exposição equivalente da estrutura.

B.2.2 A densidade de descargas atmosféricas para a terra (Ng) é o número de raios para a terra por quilômetros quadrados por ano. O valor de (Ng) para uma dada região pode ser estimado pela equação:

$$Ng = 0,04 \cdot Td^{1,25} \text{ [por km}^2\text{/ano]}$$

onde Td é o número de dias de trovada por ano, obtido de mapas isocerânicos, conforme a figura B.1.



NOTA - Número médio de dias de trovoadas por ano.

Figura B.1-a) - Mapa de curvas isocerâunicas - Brasil

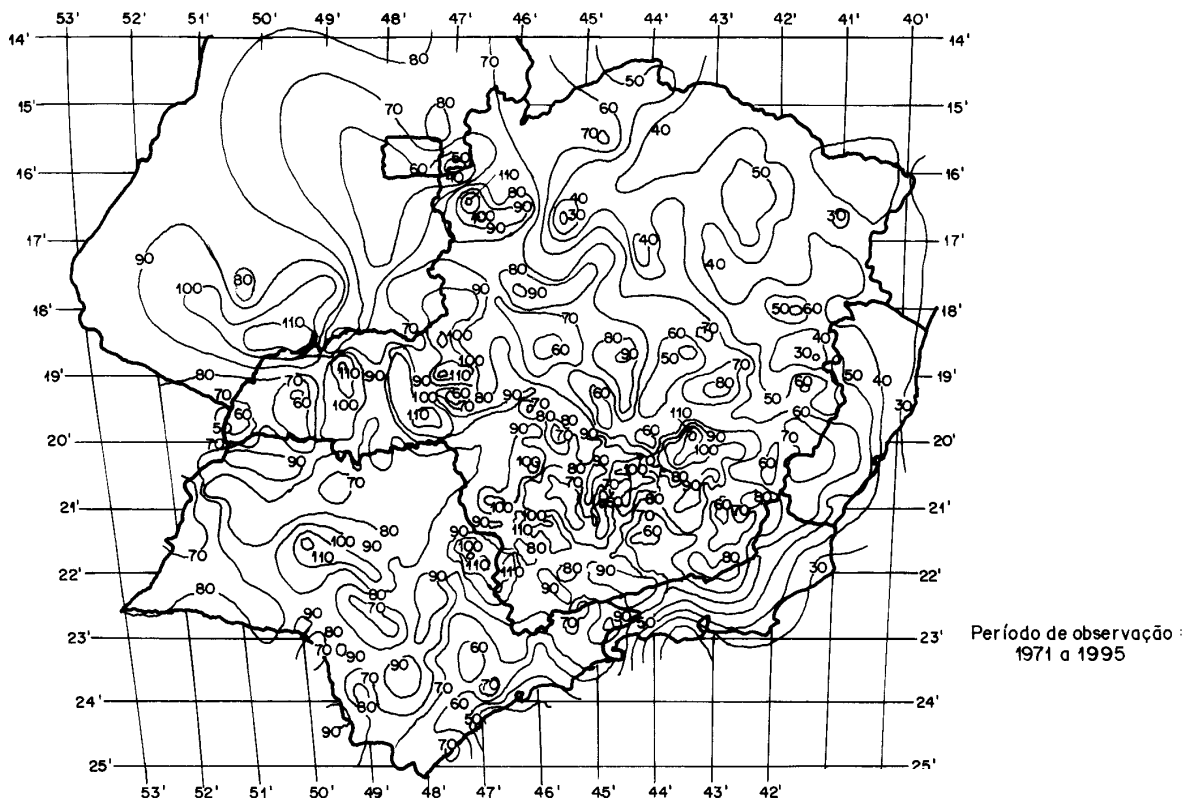


Figura B.1-b) - Mapa de curvas isocerânicas - Região sudeste

Figura B.1 - Mapa de curvas isocerânicas

B.2.3 A área de exposição equivalente (A_e) é a área, em metros quadrados, do plano da estrutura prolongada em todas as direções, de modo a levar em conta sua altura. Os limites da área de exposição equivalente estão afastados do perímetro da estrutura por uma distância correspondente à altura da estrutura no ponto considerado. Assim, para uma estrutura retangular simples de comprimento L , largura W e altura H , a área de exposição equivalente tem um comprimento $L+2H$ e uma largura $W+2H$, com quatro cantos arredondados formados por segmentos de círculo de raio H , em metros. Então, conforme a figura B.2, resulta:

$$A_e = LW + 2LH + 2WH + \pi \cdot H^2 \quad [m^2]$$

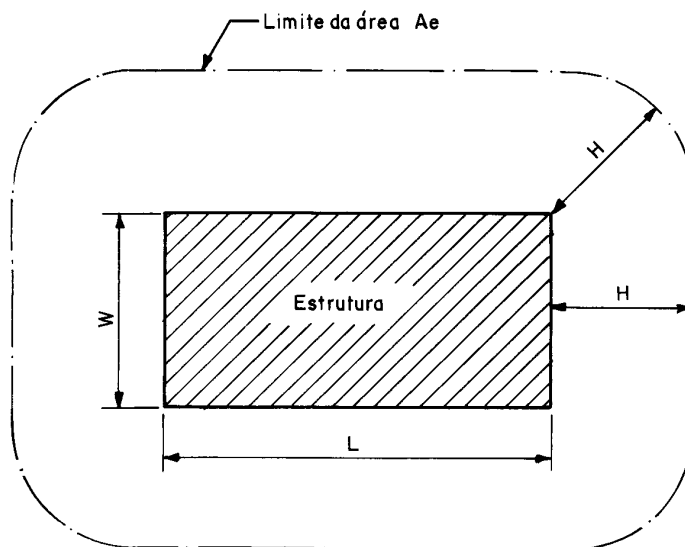


Figura B.2 - Delimitação da área de exposição equivalente (A_e) - Estrutura vista de planta

B.2.4 A frequência média anual previsível N_d de descargas atmosféricas sobre uma estrutura é dada por:

$$N_d = Ng \cdot Ae \cdot 10^{-6} \quad [\text{por ano}]$$

B.3 Frequência admissível de danos

Para a frequência média anual admissível de danos N_c , valem os seguintes limites, reconhecidos internacionalmente:

- riscos maiores que 10^{-3} (isto é, 1 em 1 000) por ano são considerados inaceitáveis;
- riscos menores que 10^{-5} (isto é, 1 em 100 000) por ano são, em geral, considerados aceitáveis.

B.4 Avaliação geral de risco

B.4.1 Depois de determinado o valor de N_d , que é o número provável de raios que anualmente atingem uma estrutura, o passo seguinte é a aplicação dos fatores de ponderação indicados nas tabelas B.1 a B.5. Multiplica-se o valor de N_d pelos fatores pertinentes e compara-se o resultado com a frequência admissível de danos N_c , conforme o seguinte critério:

- se $N_d \geq 10^{-3}$, a estrutura requer um SPDA;
- se $10^{-3} > N_d > 10^{-5}$, a conveniência de um SPDA deve ser decidida por acordo entre projetista e usuário ;
- se $N_d \leq 10^{-5}$, a estrutura dispensa um SPDA.

B.4.2 A tabela B.6 mostra a classificação de diversos tipos de estruturas comuns e especiais com o respectivo nível de proteção. A partir do valor ponderado de N e do nível de proteção indicado para o tipo de estrutura, a figura B.3 permite determinar o fator de risco resultante.

B.4.3 Os fatores de ponderação denotam a importância relativa do risco em cada caso. Na tabela B.3, o termo "efeitos indiretos" refere-se não apenas aos danos materiais sobre a estrutura, mas também à interrupção de serviços essenciais de qualquer natureza, principalmente em hospitais.

B.4.4 O risco de vida é geralmente muito baixo, mas as descargas atmosféricas podem causar pânico e incêndios.

B.4.5 Para estruturas destinadas a atividades múltiplas, deve ser aplicado o fator de ponderação A correspondente ao caso mais severo.

Tabela B.1 - Fator A: Tipo de ocupação da estrutura

Tipo de ocupação	Fator A
Casas e outras estruturas de porte equivalente	0,3
Casas e outras estruturas de porte equivalente com antena externa ¹⁾	0,7
Fábricas, oficinas e laboratórios	1,0
Edifícios de escritórios, hotéis e apartamentos, e outros edifícios residenciais não incluídos abaixo	1,2
Locais de afluência de público (por exemplo: igrejas, pavilhões, teatros, museus, exposições, lojas de departamento, correios, estações e aeroportos, estádios de esportes)	1,3
Escolas, hospitais, creches e outras instituições, estruturas de múltiplas atividades	1,7
¹⁾ Para requisitos para instalação de antenas, ver anexo A.	

Tabela B.2 - Fator B: Tipo de construção da estrutura

Tipo de ocupação	Fator B
Estrutura de aço revestida, com cobertura não-metálica ¹⁾	0,2
Estrutura de concreto armado, com cobertura não-metálica	0,4
Estrutura de aço revestida, ou de concreto armado, com cobertura metálica	0,8
Estrutura de alvenaria ou concreto simples, com qualquer cobertura, exceto metálica ou de palha	1,0
Estrutura de madeira, ou revestida de madeira, com qualquer cobertura, exceto metálica ou de palha	1,4
Estrutura de madeira, alvenaria ou concreto simples, com cobertura metálica	1,7
Qualquer estrutura com teto de palha	2,0

¹⁾ Estruturas de metal aparente que sejam contínuas até o nível do solo estão excluídas desta tabela, porque requerem apenas um subsistema de aterramento.

Tabela B.3 - Fator C: Conteúdo da estrutura e efeitos indiretos das descargas atmosféricas

Conteúdo da estrutura ou efeitos indiretos	Fator C
Residências comuns, edifícios de escritórios, fábricas e oficinas que não contenham objetos de valor ou particularmente suscetíveis a danos	0,3
Estruturas industriais e agrícolas contendo objetos particularmente suscetíveis a danos ¹⁾	0,8
Subestações de energia elétrica, usinas de gás, centrais telefônicas, estações de rádio	1,0
Indústrias estratégicas, monumentos antigos e prédios históricos, museus, galerias de arte e outras estruturas com objetos de valor especial	1,3
Escolas, hospitais, creches e outras instituições, locais de afluência de público	1,7

¹⁾ Instalação de alto valor ou materiais vulneráveis a incêndios e às suas conseqüências.

Tabela B.4 - Fator D: Localização da estrutura

Localização	Fator D
Estrutura localizada em uma grande área contendo estruturas ou árvores da mesma altura ou mais altas (por exemplo: em grandes cidades ou em florestas)	0,4
Estrutura localizada em uma área contendo poucas estruturas ou árvores de altura similar	1,0
Estrutura completamente isolada, ou que ultrapassa, no mínimo, duas vezes a altura de estruturas ou árvores próximas	2,0

Tabela B.5 - Fator E: Topografia da região

Topografia	Fator E
Planície	0,3
Elevações moderadas, colinas	1,0
Montanhas entre 300 m e 900 m	1,3
Montanhas acima de 900 m	1,7

Tabela B.6 - Exemplos de classificação de estruturas

Classificação da estrutura	Tipo da estrutura	Efeitos das descargas atmosféricas	Nível de proteção
Estruturas comuns ¹⁾	Residências	Perfuração da isolação de instalações elétricas, incêndio, e danos materiais Danos normalmente limitados a objetos no ponto de impacto ou no caminho do raio	III
	Fazendas, estabelecimentos agropecuários	Risco direto de incêndio e tensões de passo perigosas Risco indireto devido à interrupção de energia e risco de vida para animais devido à perda de controles eletrônicos, ventilação, suprimento de alimentação e outros	III ou IV ²⁾
	Teatros, escolas, lojas de departamentos, áreas esportivas e igrejas	Danos às instalações elétricas (por exemplo: iluminação) e possibilidade de pânico Falha do sistema de alarme contra incêndio, causando atraso no socorro	II
	Bancos, companhias de seguro, companhias comerciais, e outros	Como acima, além de efeitos indiretos com a perda de comunicações, falhas dos computadores e perda de dados	II
	Hospitais, casa de repouso e prisões	Como para escolas, além de efeitos indiretos para pessoas em tratamento intensivo e dificuldade de resgate de pessoas imobilizadas	II
	Indústrias	Efeitos indiretos conforme o conteúdo das estruturas, variando de danos pequenos a prejuízos inaceitáveis e perda de produção	III
	Museus, locais arqueológicos	Perda de patrimônio cultural insubstituível	II
Estruturas com risco confinado	Estações de telecomunicação usinas elétricas Indústrias	Interrupção inaceitável de serviços públicos por breve ou longo período de tempo Risco indireto para as imediações devido a incêndios, e outros com risco de incêndio	I
Estruturas com risco para os arredores	Refinarias, postos de combustível, fábricas de fogos, fábricas de munição	Risco de incêndio e explosão para a instalação e seus arredores	I
Estruturas com risco para o meio ambiente	Indústrias químicas, usinas nucleares, laboratórios bioquímicos	Risco de incêndio e falhas de operação, com conseqüências perigosas para o local e para o meio ambiente	I
<p>¹⁾ ETI (equipamentos de tecnologia da informação) podem ser instalados em todos os tipos de estruturas, inclusive estruturas comuns. É impraticável a proteção total contra danos causados pelos raios dentro destas estruturas; não obstante, devem ser tomadas medidas (conforme a NBR 5410) de modo a limitar os prejuízos a níveis aceitáveis</p> <p>²⁾ Estruturas de madeira: nível III; estruturas nível IV. Estruturas contendo produtos agrícolas potencialmente combustíveis (pós de grãos) sujeitos a explosão são considerados com risco para arredores.</p>			

B.5 Interpretação dos resultados

O método aqui apresentado destina-se a orientar uma avaliação que, em certos casos, pode ser difícil. Se o resultado obtido for consideravelmente menor que 10^{-5} (1 em 100 000) e não houver outros fatores preponderantes, a estrutura dispensa proteção. Se o resultado obtido for maior que 10^{-5} , por exemplo 10^{-4} (1 em 10 000), devem existir razões bem fundamentadas para não instalar um SPDA.

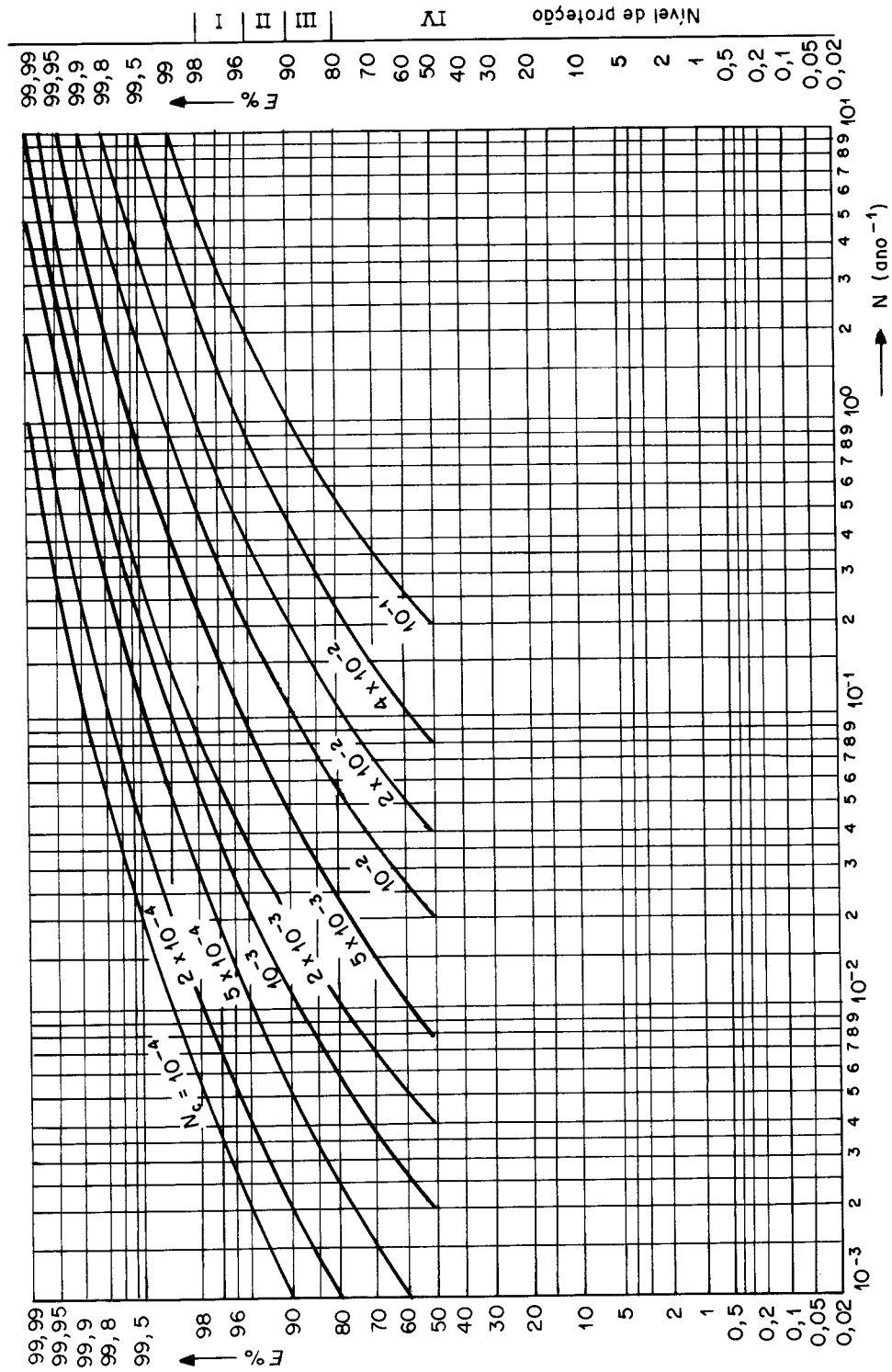


Figura B.3 - Eficiência (E%) do SPDA em função de N e Nc

Anexo C (normativo)
Conceitos e aplicação do modelo eletrogeométrico

C.1 Conceitos básicos

C.1.1 O modelo eletrogeométrico, também designado método da esfera rolante ou fictícia, serve para delimitar o volume de proteção dos captores de um SPDA, sejam eles constituídos de hastes, cabos, ou de uma combinação de ambos. É um critério especialmente útil para estruturas de grande altura ou de formas arquitetônicas complexas, baseado no mecanismo de formação das descargas atmosféricas.

C.1.2 Nas descargas negativas nuvem/terra, que são as mais freqüentes, o raio é precedido por um canal ionizado descendente (líder), que se desloca no espaço em saltos sucessivos de algumas dezenas de metros. À medida que avança, o líder induz na superfície da terra uma carga elétrica crescente de sinal contrário. Com a aproximação do líder, o campo elétrico na terra torna-se suficientemente intenso para dar origem a um líder ascendente (receptor), que parte em direção ao primeiro. O encontro de ambos estabelece o caminho da corrente do raio (corrente de retorno), que então se descarrega através do canal ionizado.

C.1.3 O raio atinge o solo ou uma estrutura no local de onde partiu o líder ascendente e, como este se origina no ponto onde o campo elétrico é mais intenso, o trajeto do raio não é necessariamente vertical. Isto fica evidente quando estruturas altas são atingidas lateralmente pelos raios, não obstante estarem protegidas por captores no topo.

C.1.4 Os pontos de maior intensidade de campo elétrico no solo e nas estruturas são geralmente aqueles mais próximos da extremidade do líder descendente. Portanto, a superfície de uma esfera com centro na extremidade do líder e raio igual ao comprimento dos "saltos" antes do seu último salto é o lugar geométrico dos pontos a serem atingidos pela descarga. Estes pontos podem então ser simulados por uma (semi) esfera fictícia, cujo raio seja igual ao comprimento do último trecho a ser vencido pelo líder descendente (comprimento R).

C.1.5 A distância R entre o ponto de partida do líder ascendente e a extremidade do líder descendente (ver figura C.1) é o parâmetro utilizado para posicionar os captores segundo o modelo eletrogeométrico. Seu valor é dado por:

$$R = 2 \cdot i_{\text{máx.}} + 30 (1 - e^{-i_{\text{máx.}}})$$

sendo R , em metros, e $i_{\text{máx.}}$ o valor de crista máximo do primeiro raio negativo, em kA.

NOTA - Esta equação foi formulada pelo GT-33 da CIGRÉ - Conferência Internacional de Grandes Redes Elétricas de Alta-Tensão, Paris.

C.2 Aplicação do modelo eletrogeométrico

A tabela C.1 prescreve os valores de R em função do nível de proteção exigido. A tabela C.2 mostra os valores de crista da corrente do raio $i_{\text{máx.}}$ conforme o comprimento R .

C.2.1 Volume de proteção de um captor vertical com $h < R$

Traça-se uma linha horizontal à altura R do solo e um arco de circunferência de raio R com centro no topo do captor. Em seguida, com centro no ponto de interseção P e raio R , traça-se um arco de circunferência que atinge o topo do captor e o plano do solo. O volume de proteção é delimitado pela rotação da área A em torno do captor (ver figura C.2).

C.2.2 Volume de proteção de um captor vertical com $h > R$

Mediante procedimento análogo ao descrito em C.2.1, pode-se determinar o volume de proteção para estruturas de grande altura. Neste caso, como o ilustrado na figura C.3, verifica-se que a altura eficaz do captor é $h > R$, pois sobre a altura excedente podem ocorrer descargas laterais.

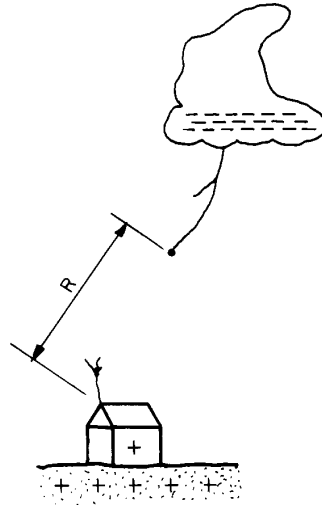


Figura C.1 - Conceito da distância R

Tabela C.1 - Posicionamento do captor conforme o nível de proteção

Nível de proteção	R m
I	20
II	30
III	45
IV	60

Tabela C.2 - Distância R em função da corrente ($I_{m\acute{a}x.}$)

Nível de proteção	Distância R m	Valor de crista de $I_{m\acute{a}x.}$ kA
I	20	3,7
II	30	6,1
III	45	10,6
IV	60	16,5

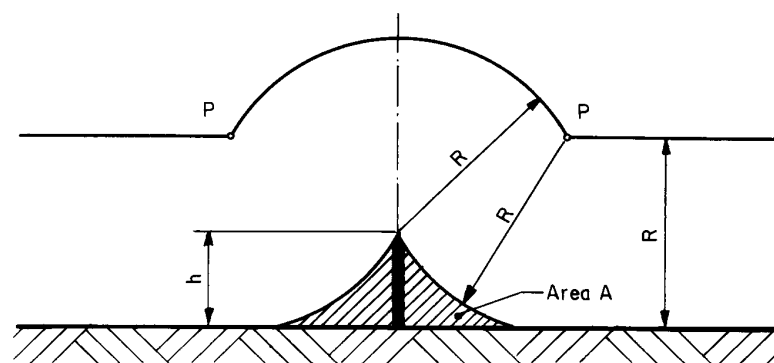


Figura C.2 - Volume de proteção do captor $h < R$

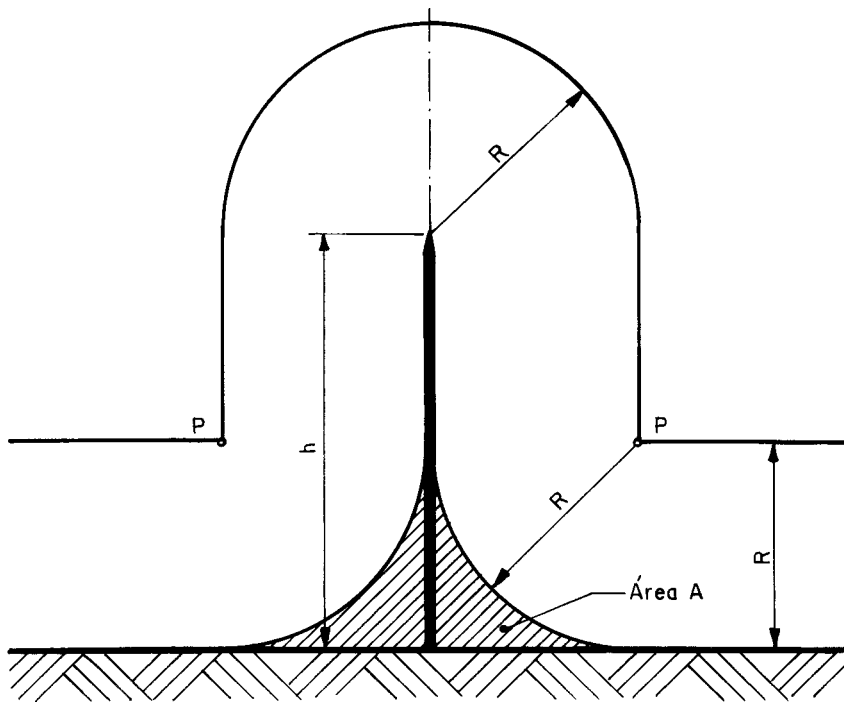


Figura C.3 - Volume de proteção do captor com $h > R$

/ANEXO D

Anexo D (normativo)**Uso opcional de ferragem específica em estruturas de concreto armado****D.1 Como aterramento das fundações**

D.1.1 Para as edificações novas, em concreto armado, onde a estrutura ainda não foi iniciada, deve ser instalado um condutor adicional de aço comum ou galvanizado a fogo, dentro da estrutura, de modo a garantir a continuidade desde as fundações até o topo do prédio.

D.1.2 O condutor adicional deverá ser instalado dentro das fundações, atravessar os blocos de fundação e entrar nos pilares de concreto.

D.1.3 Os condutores deverão ser emendados por conectores de aperto, solda elétrica ou exotérmica, desde que executada de forma duradoura, obedecendo (quando amarradas com arame de aço recozido ou conectores) a um trespasse de 20 diâmetros da barra

D.1.4 Em fundação direta (pouco profunda), os condutores adicionais devem ser instalados nas vigas baldrame de modo a melhorar a condição de drenagem e o contato com o solo.

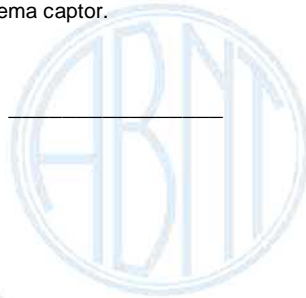
D.2 Como descidas

D.2.1 Em cada pilar estrutural deverá ser instalado um condutor adicional (cabo de aço galvanizado, barra chata ou redonda de aço) paralelamente às barras estruturais e amarrado com arame nos cruzamentos com os estribos para assegurar a equipotencialização.

D.2.2 Nos locais onde haja deslocamento da posição dos pilares, ao mudar de laje, bem como quando houver redução da seção dos pilares, o condutor adicional deverá ser encaminhado de modo a garantir a continuidade elétrica.

D.2.3 Armaduras de aço dos pilares, lajes e vigas devem ter cerca de 50% de seus cruzamentos firmemente amarrados com arame recozido ou soldados. As barras horizontais das vigas externas devem ser soldadas, ou sobrepostas por no mínimo 20 vezes o seu diâmetro, firmemente amarradas com arame recozido, de forma a garantir a equalização de potenciais da estrutura.

NOTA - Este subsistema deverá ser integrado ao subsistema captor.

**/ANEXO E**

Anexo E (normativo)
Ensaio de continuidade de armaduras

E.1 O ensaio de verificação da continuidade das armaduras de um edifício deve ser feito por injeção de corrente. Para melhorar a precisão da medição e diminuir os cuidados necessários para executar uma medição confiável, é preferível dispor de uma máquina de solda, do tipo de transformador monofásico de enrolamentos separados, com tensão em circuito aberto da ordem de 60 V e capaz de injetar uma corrente da ordem de 100 A. Estas características diminuem a exigência de limpeza da superfície onde se faz a injeção de corrente.

E.2 A impedância entre dois pontos é medida dividindo a tensão aplicada entre os pontos de injeção de corrente pela corrente injetada. Considerando o valor elevado da corrente injetada e o comprimento apreciável do condutor de injeção de corrente, a tensão entre pontos de injeção de corrente deve ser calculada diminuindo a queda de tensão no condutor de injeção de corrente, da tensão aplicada ao circuito completo. Numa primeira aproximação pode considerar-se apenas a queda de tensão ôhmica no condutor de injeção.

E.3 O afastamento dos pontos onde se faz a injeção de corrente deve ser de dezenas de metros, por exemplo entre o piso térreo e a laje do último piso ou entre a fachada da frente e a dos fundos, de preferência na diagonal. Procedendo a diversas medições entre pontos diferentes, se os valores medidos forem da mesma ordem de grandeza e inferiores a 1 Ω , pode-se admitir que a continuidade das armaduras é aceitável.

E.4 A medição pode ser feita diretamente com o uso de um mili ou microohmímetro, capaz de fornecer corrente da ordem de 10 A, sendo admissível o valor mínimo de 1 A. Não é admissível a utilização de multímetro.

