



**ABNT-Associação
Brasileira de
Normas Técnicas**

Sede:
Rio de Janeiro
Av. Treze de Maio, 13 - 28º andar
CEP 20003-900 - Caixa Postal 1680
Rio de Janeiro - RJ
Tel.: PABX (021) 210-3122
Fax: (021) 240-8249/532-2143
Endereço Telegráfico:
NORMATÉCNICA

Copyright © 1997,
ABNT-Associação Brasileira
de Normas Técnicas
Printed in Brazil/
Impresso no Brasil
Todos os direitos reservados

AGO 1997

NBR 13933

Instalações internas de gás natural (GN) - Projeto e execução

Origem: Projeto 09:402.01-005:1996
CB-09 - Comitê Brasileiro de Combustíveis
CE-09:402.01 - Comissão de Estudo de Instalações Internas para Gases
Combustíveis
NBR 13933 - Internal NG installations
Descriptors: NG. Building installations
Válida a partir de 29.09.1997

Palavras-chave: GN. Instalação predial

18 páginas

Sumário

- Prefácio
- Introdução
- 1 Objetivo
- 2 Referências normativas
- 3 Definições
- 4 Requisitos gerais
- 5 Requisitos específicos
- ANEXOS**
- A Figuras
- B Potência nominal dos aparelhos de utilização
- C Fator de simultaneidade
- D Exemplos de dimensionamentos da instalação de gás

Prefácio

A ABNT - Associação Brasileira de Normas Técnicas - é o Fórum Nacional de Normalização. As Normas Brasileiras, cujo conteúdo é de responsabilidade dos Comitês Brasileiros (CB) e dos Organismos de Normalização Setorial (ONS), são elaboradas por Comissões de Estudo (CE), formadas por representantes dos setores envolvidos, delas fazendo parte: produtores, consumidores e neutros (universidades, laboratórios e outros).

Os Projetos de Norma Brasileira, elaborados no âmbito dos CB e ONS, circulam para Votação Nacional entre os associados da ABNT e demais interessados.

Para que uma instalação interna de gás natural (GN) seja considerada de acordo com esta Norma é necessário que atenda a todas as exigências e recomendações nela constantes e não apenas parte ou itens dela.

Esta Norma contém os anexos A, B, C e D, de caráter informativo.

Introdução

Recomenda-se que os requisitos gerais desta Norma sejam adequados pela autoridade competente à legislação específica local.

1 Objetivo

Esta Norma fixa as condições exigíveis para a elaboração de projeto e execução das instalações destinadas a uso do gás natural, com pressão máxima de 35 kPa (0,35 kgf/cm²).

Esta Norma se aplica às edificações e construções em geral, em execução ou sujeitas à reforma ou reconstrução, ou ainda àquelas submetidas a pequenas reformas ou reparos.

Esta Norma não se aplica a:

- a) instalações de gases liquefeitos de petróleo (GLP);
- b) edificações nas quais a utilização de gás combustível se destina a finalidades industriais que são objeto de normas específicas, adequadas às peculiaridades de cada instalação.

2 Referências normativas

As normas relacionadas a seguir contêm disposições que, ao serem citadas neste texto, constituem prescrições para esta Norma. As edições indicadas estavam em vigor no momento desta publicação. Como toda norma está sujeita à revisão, recomenda-se àqueles que realizam acordos com base nesta que verifiquem a conveniência de se usarem as edições mais recentes das normas citadas a seguir. A ABNT possui a informação das normas em vigor em um dado momento.

NBR 5419:1993 - Proteção de estruturas contra as descargas atmosféricas - Procedimento

NBR 5580:1993 - Tubos de aço carbono para rosca Witworth gás para usos comuns na condução de fluido - Especificação

NBR 5590:1995 - Tubos de aço carbono com ou sem costura, pretos ou galvanizados por imersão a quente para condução de fluido - Especificação

NBR 5883:1982 - Solda branda - Especificação

NBR 6414:1983 - Rosca para tubos onde a vedação é feita pela rosca - Designação, dimensões e tolerância - Padronização

NBR 6925:1995 - Conexão de ferro fundido maleável classes 150 e 300, com rosca NPT para tubulação - Padronização

NBR 6943:1993 - Conexão de ferro fundido maleável com rosca NBR 6414 para tubulações - Padronização

NBR 7541:1982 - Tubo de cobre sem costura para refrigeração e ar condicionado - Especificação

NBR 11720:1994 - Conexões para unir tubos de cobre por soldagem ou brasagem capilar - Especificação

NBR 12694:1992 - Especificação de cores de acordo com o sistema de notação Munsell - Especificação

NBR 12912:1993 - Rosca NPT para tubos - Dimensões - Padronização

NBR 13127:1994 - Medidor de gás tipo diafragma para instalações residenciais - Especificação

NBR 13206:1994 - Tubos de cobre leve, médio e pesado sem costura para condução de água e outros fluidos - Especificação

ANSI/ASME B16.5:1996 - Pipe flanges and flanged fittings

ANSI/ASME B16.9:1993- Factory - Made wrought steel butt welding fittings

3 Definições

Para os efeitos desta Norma, aplicam-se as seguintes definições.

3.1 abrigo de medidores: Construção destinada à proteção de um ou mais medidores com seus complementos.

3.2 alinhamento: Linha de divisa entre o imóvel e o logradouro público, geralmente definida por muro ou gradil.

3.3 autoridade competente: Órgão, repartição pública ou privada, pessoa jurídica ou física, constituída de autoridade pela legislação vigente, para examinar, aprovar, autorizar ou fiscalizar as instalações de gás, baseada em legislação específica local. Na ausência de legislação específica, a autoridade competente é a própria entidade pública ou privada que projeta e/ou executa a instalação predial de gás.

3.4 baixa pressão: Toda pressão abaixo de 5 kPa (0,05 kgf/cm²).

3.5 concessionária: Entidade pública ou particular responsável pelo fornecimento, abastecimento, distribuição e venda de gás canalizado.

3.6 consumidor: Pessoa física ou jurídica que utiliza gás canalizado.

3.7 densidade relativa do gás: Relação entre a densidade absoluta do gás e a densidade absoluta do ar seco, na mesma pressão e temperatura.

3.8 derivação: Tubulação no recinto ou abrigo interno, destinada à alimentação de um grupo de medidores.

3.9 economia: Propriedade servindo para qualquer finalidade ocupacional, que caracteriza um ou mais consumidores de gás.

3.10 fator de simultaneidade (FS): Coeficiente de minoração, expresso em porcentagem, aplicado à potência computada para obtenção da potência adotada.

3.11 gás natural (GN): Hidrocarbonetos combustíveis gasosos, essencialmente metano, cuja produção pode ser associada ou não na produção de petróleo.

3.12 logradouro público: Todas as vias de uso público oficialmente reconhecidas pelas prefeituras.

3.13 local de medição de gás: Local destinado à instalação de medidores, com abrigo e outros dispositivos destinados à regulação de pressão.

3.14 média pressão: Toda pressão compreendida entre 5 kPa (0,05 kgf/cm²) a 35 kPa (0,35 kgf/cm²).

3.15 medidor: Aparelho destinado à medição do consumo de gás.

3.16 medidor coletivo: Aparelho destinado à medição do consumo total de gás de um conjunto de economias.

3.17 medidor individual: Aparelho destinado à medição do consumo total de gás de uma única economia.

3.18 perda de carga: Perda da pressão do gás devida ao atrito ou obstrução em tubos, válvulas, conexões, reguladores e queimadores.

3.19 ponto de utilização: Extremidade da tubulação interna destinada a receber um aparelho de utilização de gás.

3.20 ponto de instalação: Extremidade da tubulação interna destinada a receber o medidor.

3.21 potência adotada (A): Potência utilizada para o dimensionamento do trecho em questão.

3.22 potência computada (C): Somatória das potências máximas dos aparelhos de utilização de gás, que potencialmente podem ser instalados a jusante de trecho.

3.23 potência nominal do aparelho de utilização de gás: Quantidade de calor contida no combustível consumido, na unidade de tempo, pelo aparelho de utilização de gás, com todos os queimadores acesos e devidamente regulados, indicada pelo fabricante.

3.24 prumada: Tubulação vertical, parte constituinte da rede interna ou externa, que conduz o gás para um ou mais pavimentos.

3.25 purga: Limpeza total de tubulação ou parte de um equipamento, de forma que todo material nele contido seja removido. É também a expulsão do ar contido no mesmo, tendo em vista a admissão de gás combustível, de forma a evitar uma combinação indesejada.

3.26 ramal externo: Trecho da tubulação que interliga a rede geral ao registro geral de corte ou abrigo do regulador de primeiro estágio, quando este existir.

3.27 ramal interno: Trecho da tubulação que interliga o ramal externo ao(s) medidor(es) ou derivações ou ao(s) regulador(es) de segundo estágio.

3.28 rede geral: Tubulação existente nos logradouros públicos e da qual saem os ramais externos.

3.29 rede interna: Tubulação que interliga o ponto da instalação a jusante do regulador/medidor até os pontos de utilização de gás.

3.30 registro de corte de fornecimento: Dispositivo destinado a interromper o fornecimento de gás para uma economia.

3.31 registro geral de corte: Dispositivo destinado a interromper o fornecimento de gás para toda a edificação.

3.32 regulador de pressão de primeiro estágio: Dispositivo destinado a reduzir a pressão do gás, antes da sua entrada no ramal interno, para um valor de no máximo 392 kPa (4 kgf/cm²).

3.33 regulador de pressão de segundo estágio ou estágio único: Dispositivo destinado a reduzir a pressão de distribuição do gás, para um valor adequado ao funcionamento do aparelho de utilização de gás, abaixo de 5 kPa (0,05 kgf/cm²).

3.34 tubo-luva: Tubo no interior do qual a tubulação de gás é montada e cuja finalidade é não permitir o confinamento de gás em locais não ventilados.

3.35 tubo flexível: Tubo de material metálico ou não, facilmente articulável com características comprovadas para o uso do GN, aceitas em conformidade com a NBR 7541, ou compatível.

3.36 válvula de alívio: Válvula projetada para reduzir rapidamente a pressão a jusante dela, quando tal pressão exceder o máximo preestabelecido.

3.37 válvula de bloqueio automático: Válvula instalada com finalidade de interromper o fluxo de gás sempre que a sua pressão exceder o valor pré-ajustado.

3.38 válvula de bloqueio manual: Válvula instalada com a finalidade de interromper o fluxo de gás mediante acionamento manual.

3.39 vazão nominal: Vazão volumétrica máxima do gás que pode ser consumida em um aparelho de utilização, determinada nas condições normais de temperatura e pressão.

4 Requisitos gerais

4.1 Generalidades

4.1.1 As tubulações, após instaladas, devem ser estanques e desobstruídas.

4.1.2 A instalação de gás deve ser provida de válvulas de fechamento manual em cada ponto em que se tornarem convenientes para a segurança, a operação e a manutenção da instalação.

4.1.3 A tubulação não pode ser considerada como elemento estrutural nem ser instalada interna a ele.

4.1.4 A tubulação da rede interna não pode passar no interior de:

- a) dutos de lixo, ar-condicionado e águas pluviais;
- b) reservatórios de água;
- c) dutos para incineradores de lixo;
- d) poços de elevadores;
- e) compartimentos de equipamentos elétricos;
- f) compartimentos destinados a dormitórios;
- g) poços de ventilação capazes de confinar o gás proveniente de eventual vazamento;
- h) qualquer vazio ou parede contígua a qualquer vão formado pela estrutura ou alvenaria ou por estas e o solo, sem a devida ventilação. Ressalvados os vazios construídos e preparados especificamente para esse fim (*shafts*), os quais devem conter apenas as tubulações de gás, líquidos não inflamáveis e demais acessórios, com ventilação permanente nas extremidades, sendo que estes vazios devem ser sempre visitáveis e previstos em área de ventilação permanente e garantida;
- i) qualquer tipo de forro falso ou compartimento não ventilado, exceto quando utilizado tubo-luva conforme descrito em 4.3.2;

- j) locais de captação de ar para sistemas de ventilação;
- k) todo e qualquer local que propicie o acúmulo de gás vazado;
- l) paredes construídas com tijolo vazado, observando a ressalva de 4.1.4 h).

4.1.5 Todos os pontos de instalação que não se encontrarem em serviço devem ser plugados.

4.2 Proteção

4.2.1 Em locais que possam ocorrer choques mecânicos, as tubulações, quando aparentes, devem ser protegidas contra os mesmos.

4.2.2 As válvulas e os reguladores de pressão devem ser instalados de modo a permanecer protegidos contra danos físicos e a permitir fácil acesso, conservação e substituição a qualquer tempo.

4.2.3 Na travessia de elementos estruturais, deve ser utilizado um tubo-luva, vedando-se o espaço entre ele e o tubo de gás.

4.2.4 É proibida a utilização de tubulações de gás como aterramento elétrico.

4.2.5 Quando o cruzamento de tubulações de gás com condutores elétricos for inevitável, deve-se colocar entre elas um material isolante elétrico.

4.3 Localização

4.3.1 As tubulações aparentes devem:

- a) ter as distâncias mínimas entre a tubulação de gás e condutores de eletricidade de 0,30 m, se o condutor for protegido por conduíte, e 0,50 m, nos casos contrários;
- b) ter um afastamento das demais tubulações suficiente para ser realizada manutenção nas mesmas;
- c) ter um afastamento de no mínimo 2 m de pára-raios e seus respectivos pontos de aterramento ou conforme a NBR 5419;
- d) em caso de superposição de tubulação, a tubulação de gás deve ficar acima das outras tubulações.

4.3.2 O tubo-luva (ver figura A.1), quando for utilizado, deve:

- a) ter no mínimo duas aberturas situadas nas suas extremidades, sendo que as duas devem ter saída para fora da projeção horizontal da edificação, em local seguro e protegido contra a entrada de água, animais e outros objetos estranhos. Opcionalmente, pode ser previsto dispositivo ou sistema que garanta a exaustão de gás eventualmente vazado;
- b) nos casos em que não for possível a extremidade inferior estar fora da projeção horizontal, possuir abertura captada de algum ambiente permanentemente ventilado;

c) no caso de dutos (ver figura A.2), manter um afastamento mínimo de 25 mm entre a tubulação e as suas paredes internas;

d) ter resistência mecânica adequada a possíveis esforços decorrentes das condições de uso;

e) estar convenientemente protegidos contra a corrosão;

f) não apresentar vazamentos em toda a sua extensão;

g) ser executado com material incombustível e resistente à água;

h) estar adequadamente suportado.

NOTA - Recomenda-se o uso mínimo de conexões nas tubulações situadas no interior do tubo-luva.

4.4 Instalação/ramal interno

4.4.1 As tubulações, quando enterradas, devem estar a uma profundidade mínima que evite a transmissão dos esforços decorrentes das cargas às tubulações.

4.4.2 Quando os tubos forem assentados diretamente no solo, o fundo da vala deve ser plano e o reaterro deve ser feito de modo a não prejudicar o revestimento da tubulação.

4.4.3 As canaletas utilizadas para confinar tubulações de gás devem ser utilizadas exclusivamente para este fim, bem como:

- a) apresentar dimensões compatíveis com a figura A.3;
- b) ter ventilação apropriada para evitar o possível acúmulo de gás no seu interior;
- c) ter caimento longitudinal e transversal mínimo de 0,5% e dreno para o escoamento;
- d) ter a espessura das paredes e do tampo, de modo a suportar o tráfego local.

4.4.4 Os suportes para tubulações devem estar localizados:

- a) de preferência nos trechos retos da tubulação, fora das curvas, reduções e derivações;
- b) próximos às cargas concentradas, como por exemplo: válvulas, medidores, etc.;
- c) de modo a evitar contato direto com a tubulação, para minimizar uma possível corrosão localizada.

4.4.5 Na construção dos ramais internos deve ser obedecido o prescrito em 4.4.5.1 a 4.4.5.4.

4.4.5.1 A extremidade do ramal interno deve ultrapassar o alinhamento do imóvel e estar em local livre de obstáculos que dificultem a inspeção e ligação (colunas, postes, árvores, caixas de inspeção, etc.).

4.4.5.2 O ramal interno deve sair perpendicularmente ao alinhamento e sua extremidade deve ser provida de uma união de igual diâmetro. A união deve ser colocada de modo que a parte sextavada a ser apertada esteja no ramal interno.

4.4.5.3 O ramal interno deve ter caimento de no mínimo 1% para a rede geral. Além disso, a extremidade externa da tubulação deve ficar assentada a 0,35 m abaixo do nível do passeio e localizar-se a 0,35 m além do alinhamento do imóvel.

4.4.5.4 O ponto de alinhamento da tubulação interna, destinado à ligação dos equipamentos, deve possibilitar a instalação de válvulas e outras conexões necessárias à ligação.

4.5 Revestimento

4.5.1 A rede interna pode ser embutida, enterrada ou aparente, devendo receber o adequado tratamento para proteção superficial, quando necessário.

4.5.2 Toda tubulação de gás aparente deve ser pintada na cor amarela conforme padrão 5Y8/12 do sistema Munsell da NBR 12694.

4.5.3 As tubulações que afloram do piso ou parede no local de medição do gás devem manter a proteção anticorrosiva até 50 mm além do ponto de afloramento.

4.6 Ensaio de estanqueidade

4.6.1 Devem ser realizados dois ensaios, o primeiro na montagem com a rede aparente e em toda a sua extensão, o segundo na liberação para abastecimento com GN.

4.6.2 Toda tubulação antes de ser abastecida com gás combustível deve ser obrigatoriamente submetida ao ensaio de obstrução e estanqueidade.

4.6.3 Para as tubulações embutidas e subterrâneas, os ensaios de obstrução e estanqueidade devem ser feitos antes do revestimento ou cobertura.

4.6.4 O ensaio de estanqueidade deve ser feito com ar ou gás inerte, sendo proibido emprego de água ou qualquer outro líquido.

4.6.5 Para a execução do ensaio de estanqueidade, as válvulas instaladas em todos os pontos externos devem ser fechadas e ter suas extremidades livres em comunicação com a atmosfera. Após a constatação da estanqueidade, as extremidades livres devem ser imediatamente fechadas com bujões ou flanges cegos que só podem ser retirados quando da sua interligação ao aparelho consumidor.

4.6.6 Quando a instalação apresentar reguladores de pressão ou válvulas de alívio ou de bloqueio, estes devem ser instalados após o ensaio de estanqueidade.

4.6.7 A pressão mínima de ensaio exigida é de 1,5 vez a pressão de trabalho ou 20 kPa (0,2 kgf/cm²), a maior delas.

4.6.8 O tempo mínimo de manutenção da tubulação na pressão de ensaio deve ser de 60 min, após estabilizada a pressão de ensaio.

4.6.9 O manômetro a ser utilizado no ensaio de estanqueidade deve possuir sensibilidade adequada para registrar qualquer variação de pressão (por exemplo: coluna de água ou de mercúrio).

4.6.10 A fonte de pressão deve ser destacada da tubulação, logo após a pressão na tubulação atingir o valor de ensaio.

4.6.11 Se existirem vazamentos, após repará-los, proceder a um novo ensaio de estanqueidade.

4.7 Purga

4.7.1 Trechos de tubulação com volume hidráulico total até 50 L podem ser purgados diretamente com gás combustível. Acima deste volume a purga deve ser feita com gás inerte.

4.7.2 Todos os produtos da purga devem ser obrigatoriamente canalizados para o exterior das edificações em local seguro, não se admitindo o despejo destes produtos para o seu interior. Além disso, deve ser providenciado para que não exista qualquer fonte de ignição no ambiente onde se realiza a purga.

4.7.3 As purgas devem ser realizadas introduzindo-se o gás lenta e continuamente, não se admitindo que, durante a operação, os lugares da purga permaneçam desatendidos pelos técnicos responsáveis pela operação.

4.7.4 Caso uma tubulação com gás combustível, com volume hidráulico superior a 50 L, deva ser retirada de operação, para reformas ou consertos, a tubulação deve ser purgada com gás inerte.

4.7.5 O cilindro de gás inerte deve estar munido de regulador de pressão e manômetro apropriados ao controle da operação de purga.

4.8 Local de medição do gás

4.8.1 O local de medição do gás de uma economia deve estar em condições de fácil acesso, pertencente à própria economia, situado no alinhamento ou com tolerância máxima de 2 m do alinhamento.

4.8.2 O local de medição do gás de um conjunto de economias deve estar em área de servidão comum, podendo agrupar os medidores no térreo ou nos andares (corredor de distribuição) (ver figura A.4).

4.8.3 Em locais de medição do gás, sujeitos a possibilidade de colisão, deverá ser garantido um espaço livre e mínimo de 1m, através de proteção (muretas, grades, tubulações, etc.), sem que haja impedimento a seu acesso. Essa proteção não pode ter altura superior a 1m.

4.8.4 O local de medição de gás, onde for instalado regulador de pressão com alívio, deve estar provido de duto destinado, exclusivamente, à dispersão dos gases provenientes desse para o exterior da edificação em local seguro, segundo especificações do regulador (ver 5.4).

4.8.5 O local de medição do gás para medidor individual com vazão até 20 Nm³/h pode ficar acima do abrigo de água, desde que o ponto de instalação de gás esteja no máximo 1,50 m acima do piso.

4.9 Abrigo para medidores de consumo e reguladores de pressão

4.9.1 Os medidores, os registros de corte de fornecimento e reguladores devem ser instalados em abrigo, sendo proibida a colocação de qualquer outro aparelho, equipamento ou dispositivo elétrico, exceto quando comprovadamente à prova de explosão.

4.9.1.1 Devem-se prever as dimensões do abrigo de medidores conforme o modelo de medidor especificado em projeto.

4.9.2 O local para leitura do consumo de gás deve ser construído em áreas de servidão comum. É permitida a leitura à distância ou remota.

4.9.3 O abrigo deve ser construído de material incombustível, de modo a assegurar completa proteção do equipamento nele contido contra choques, ação de substâncias corrosivas, calor, chama, ou outros agentes externos de efeitos nocivos previsíveis.

4.9.4 O abrigo deve ter abertura para ventilação, com área mínima igual a 10% da área de sua planta baixa. A base da cabine deve distar no mínimo 0,30 m do piso acabado.

4.9.5 O abrigo deve permanecer limpo e não pode ser utilizado como depósito ou outro fim que não aquele a que se destina.

4.9.6 As dependências dos edifícios onde estão localizados os abrigos dos medidores ou dispositivos para a medição à distância devem ser mantidas ventiladas e iluminadas. O acesso a estes locais deve ser livre e desimpedido.

4.9.7 É vedada a localização do abrigo do medidor ou regulador na antecâmara e/ou nas escadas de emergência.

4.10 Responsabilidade técnica

Os projetos pertinentes da instalação interna de gás devem ser elaborados por profissional com registro no respectivo órgão de classe, acompanhado da devida anotação de responsabilidade técnica (ART).

5 Requisitos específicos

5.1 Materiais

5.1.1 Para a execução da rede interna são admitidos:

- a) tubos de condução de aço, com ou sem costura, pretos ou galvanizados, no mínimo classe média, atendendo às especificações da NBR 5580;
- b) tubos de condução, com ou sem costura, preto ou galvanizado, no mínimo classe normal, atendendo às especificações da NBR 5590;

c) tubos de condução de cobre rígido, sem costura, com espessura mínima de 0,8 mm para baixa pressão e classes A ou I para média pressão atendendo as especificações da NBR 13206;

d) conexões de ferro maleável, preto ou galvanizado, atendendo às especificações da NBR 6943 ou NBR 6925;

e) conexões de aço forjado, atendendo às especificações da ANSI/ASME B16.9;

f) conexões de cobre ou bronze para acoplamento dos tubos de cobre conforme a NBR 11720;

g) tubo de condução de cobre recozido "Dryseal", sem costura, conforme a NBR 7541, espessura mínima 0,79 mm, usado somente nas interligações de acessórios e aparelhos de utilização;

h) materiais não contemplados por esta Norma (citados acima) podem ser utilizados, desde que investigados e ensaiados para determinar se são seguros e aplicáveis aos propósitos aqui estabelecidos e, adicionalmente, devem ser garantidos pelos fabricantes e aceitos pela autoridade competente local.

NOTA - Os tubos pretos, quando na montagem, devem receber tratamento superficial anticorrosivo.

5.1.2 Somente devem ser empregados tubos com rebabas externas removidas, isentos de danos mecânicos e defeitos de rosca.

5.1.3 É proibido dobrar tubos rígidos a menos que sob determinadas condições estabelecidas na normalização aplicável.

5.2 Acoplamentos

Os acoplamentos dos elementos que compõem as tubulações da instalação interna podem ser executados através de roscas, soldagem, brasagem ou, ainda, flangeados.

5.2.1 Acoplamentos roscados

5.2.1.1 As uniões por rosca para tubos devem obedecer à NBR 6414 (rosca Whitworth), quando forem utilizados tubos de acordo com a NBR 5580.

NOTA - Quando forem utilizados tubos de acordo com a NBR 5590, as roscas devem ser conforme a NBR 12912.

5.2.1.2 As conexões com rosca NPT devem ser acopladas em tubos especificados pela NBR 5590.

5.2.1.3 As conexões com rosca BSP devem ser acopladas em tubos especificados conforme a NBR 5580.

5.2.1.4 Na vedação dos acoplamentos roscados, deve ser aplicado um vedante com características compatíveis para o uso com GN.

5.2.1.5 É proibida a utilização de qualquer tipo de tinta ou fibras vegetais, na função de vedante.

5.2.2 Acoplamentos soldados ou brasados

5.2.2.1 Tubos de aço

Os acoplamentos soldados devem ser executados pelos processos de soldagem por arco elétrico com eletrodo revestido, ou pelos processos que utilizam gases como atmosfera de proteção ou, ainda, oxiacetilênica.

As conexões de aço forjado conforme ANSI/ASME B16.9 devem ser soldadas em tubos especificados pela NBR 5590.

5.2.2.2 Tubos de cobre

O acoplamento de tubos e conexões de cobre deve ser feito por soldagem ou brasagem capilar:

a) soldagem capilar:

- este processo deve ser usado para acoplamento de tubulações embutidas em alvenarias.

- este processo pode ser usado para acoplamento de tubulações aparentes em baixa pressão desde que aprovado pela autoridade competente local.

- o metal de adição deve ser o SnPb 50 x 50 conforme a NBR 5883;

b) brasagem capilar: este processo deve ser usado para acoplamento de tubulações aparentes ou embutidas, onde o metal de adição deve ter ponto de fusão mínimo de 450°C.

5.2.3 Acoplamentos por compressão

Os tubos de cobre recozidos podem ser curvados e usar acoplamento com vedação por compressão.

5.3 Acessórios para interligações

5.3.1 Tubos flexíveis

Os tubos sanfonizados devem atender às condições de resistência da aplicação e ser compatíveis com o GN.

5.3.2 Medidores

Os medidores tipo diafragma, utilizados nas instalações internas de GN, devem ser conforme descrito na NBR 13127.

5.3.3 Regulador de pressão

As reduções de pressão devem ser efetuadas por meio de um regulador de pressão tipo auto-operado, dimensionado para as condições de trabalho previstas.

5.3.4 Flanges

Devem ser de aço e obedecer às especificações da ANSI/ASME B16.5.

5.4 Dispositivo de segurança

5.4.1 São indispensáveis os dispositivos de segurança contra sobrepressão acidental e rompimento do diafragma dos reguladores de pressão.

5.4.2 Os reguladores de pressão do gás devem ser equipados ou complementados com um dos dispositivos de segurança:

a) um dispositivo (válvula) de bloqueio automático para fechamento rápido por sobrepressão, com rearme feito manualmente, ajustado para operar com sobrepressões, na pressão de saída, dentro dos limites estabelecidos na tabela 1;

b) dispositivo de bloqueio automático incorporado ao próprio regulador de pressão com características e condições de ajuste idênticas às mencionadas no item a);

c) opcionalmente, desde que permitido pela autoridade competente e verificadas as condições de instalação adequadas (identificação do ponto de saída, cálculo do diâmetro de vazão, etc.), uma válvula de alívio, ajustada para operar com sobrepressões, na pressão de saída, dentro dos limites estabelecidos na tabela 1.

Tabela 1 - Limites para dispositivos de segurança

Pressão nominal de saída		Ajustagem da válvula de alívio e do dispositivo de bloqueio, em % da pressão normal de saída	
mmca	kPa	Mínimo	Máximo
P < 500	P < 5	170	200
500 < P < 3 500	5 < P < 35	140	170
P > 3 500	P > 35	125	140

5.4.3 Durante a regulagem dos dispositivos de alívio de pressão localizados no exterior das edificações, o ponto de descarga de gás desses dispositivos deve estar distante, horizontal e verticalmente, mais de 1 m de qualquer abertura da edificação.

5.4.4 Quando os reguladores forem instalados no interior da edificação, durante a operação, a descarga dos dispositivos de alívio de pressão deve se fazer para o exterior em um local ventilado, em um ponto distante, horizontal e verticalmente, mais de 1 m de qualquer abertura da edificação. Neste caso a regulagem deve ser feita antes da instalação, no exterior da edificação.

5.4.5 Os reguladores de primeiro estágio devem ter a descarga dos dispositivos de alívio de pressão em um ponto afastado mais de 3 m da fachada do edifício, em local amplamente ventilado e afastado de ralos e esgotos.

5.5 Dimensionamento das tubulações

5.5.1 O dimensionamento da tubulação de gás e a especificação dos reguladores de pressão devem manter a pressão nos pontos de utilização tão próxima quanto possível da pressão nominal estabelecida pelas Normas Brasileiras para os respectivos aparelhos de utilização de gás ou, na falta destes, da pressão nominal informada pelo fabricante.

5.5.2 A pressão nominal para fogões, fornos, fogareiros e aquecedores de água a gás, todos de modelo doméstico, está estabelecida em 2 kPa (0,02 kgf/cm²).

5.5.3 Nos pontos de utilização, sugere-se a verificação de oscilações momentâneas de pressão, variando entre 15% e 25% da pressão nominal. Aparelhos para os quais fabricantes recomendam diferentes pressões nominais do gás não podem ser abastecidos pelo mesmo regulador de último estágio.

5.5.4 Sugere-se que os diâmetros dos tubos da rede interna sejam calculados com o emprego das seguintes fórmulas:

$$a) Q^{0,9} = 2,22 \times 10^{-2} (H \times D^{4,8} / S^{0,8} \times L)^{0,5}$$

$$b) PA_{abs}^2 - PB_{abs}^2 = 4,67 \times 10^5 \times S \times L \times Q^{1,82} / D^{4,82}$$

onde:

Q é a vazão do gás, em metro cúbico por hora;

D é o diâmetro interno do tubo, em milímetros;

H é a perda de carga máxima admitida, em quilopascals;

L é o comprimento do trecho da tubulação, em metros;

S é a densidade relativa do gás em relação ao ar (adimensional).

5.5.5 O consumo de cada equipamento será adotado a partir de dados do fabricante. Na falta destes dados recomenda-se a utilização do anexo B.

5.5.6 O dimensionamento deve considerar perda de carga distribuída e localizada conforme valores fornecidos pelos fabricantes das conexões e registros.

5.5.7 O cálculo do consumo da rede interna comum a várias unidades residenciais deve ser feito considerando-se o fator de simultaneidade encontrado no anexo C.

5.5.8 A perda de carga máxima admitida para toda a rede interna é de 0,19 kPa (20 mmca).

5.5.9 A cada regulador de pressão inserido na rede interna, o trecho da tubulação a jusante pode perder 10% da pressão, em perda de carga, da saída do regulador, e seu dimensionamento deve ser feito como uma nova instalação.

5.5.10 Para o dimensionamento da rede:

a) cada trecho de tubulação deve ser dimensionado computando-se a soma das vazões dos aparelhos de utilização por ele servido;

b) o comprimento total deve ser calculado somando-se o trecho horizontal, trecho; vertical e as referidas perdas de carga localizadas;

c) nos trechos verticais ascendentes, deve-se considerar um ganho de pressão de 0,005 kPa para cada 1,00 m do referido trecho; nos trechos verticais descendentes deve-se considerar uma perda de pressão de 0,005 kPa para cada 1 m do referido trecho.

NOTA - Os exemplos de dimensionamento encontram-se no anexo D.

Anexo A (informativo)
Figuras

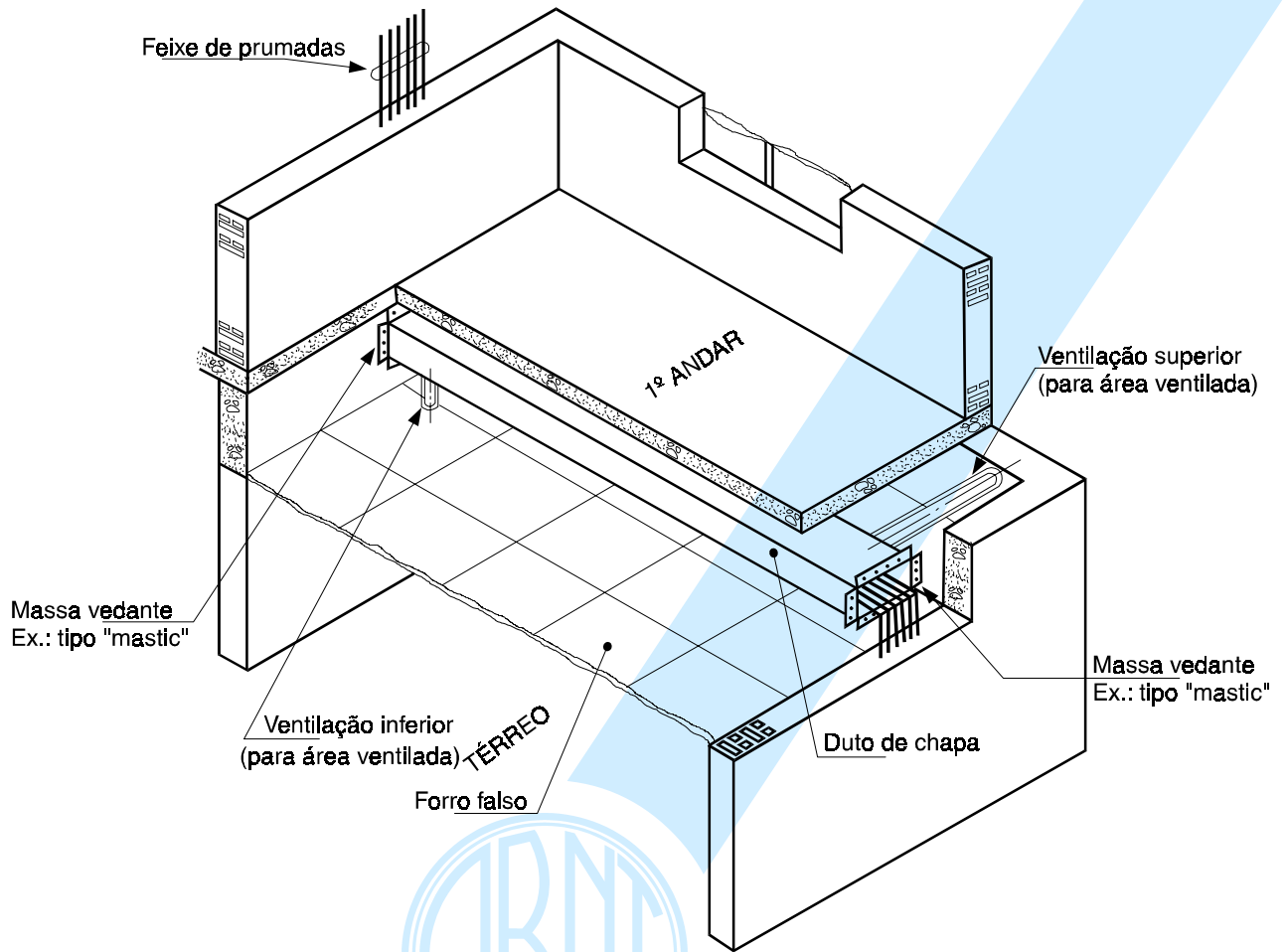


Figura A.1 - Tubo-luva

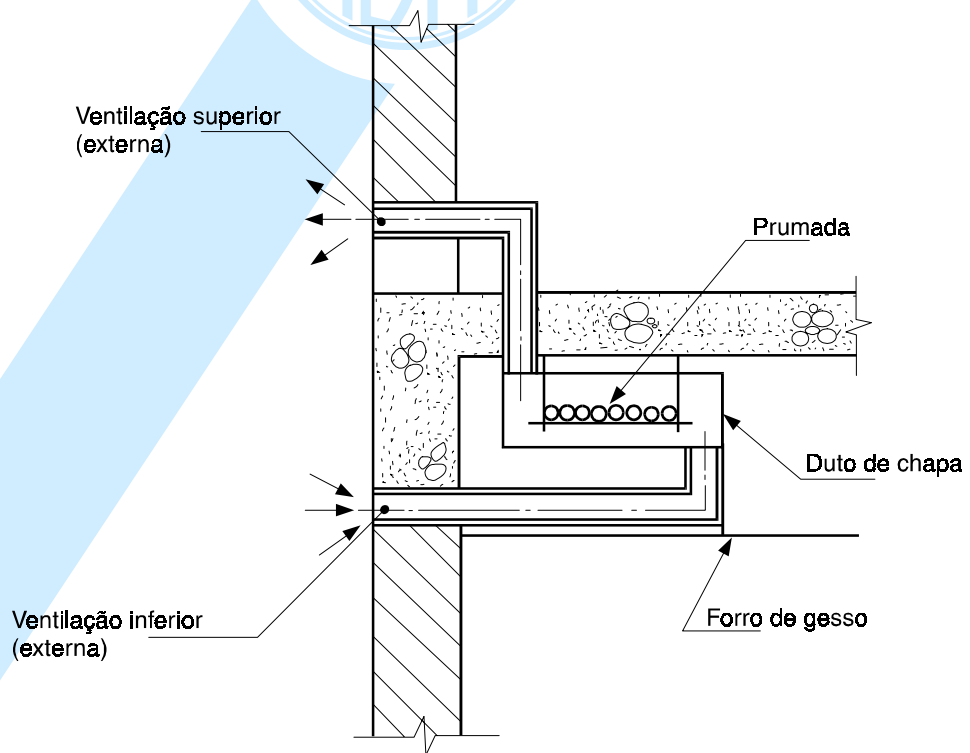
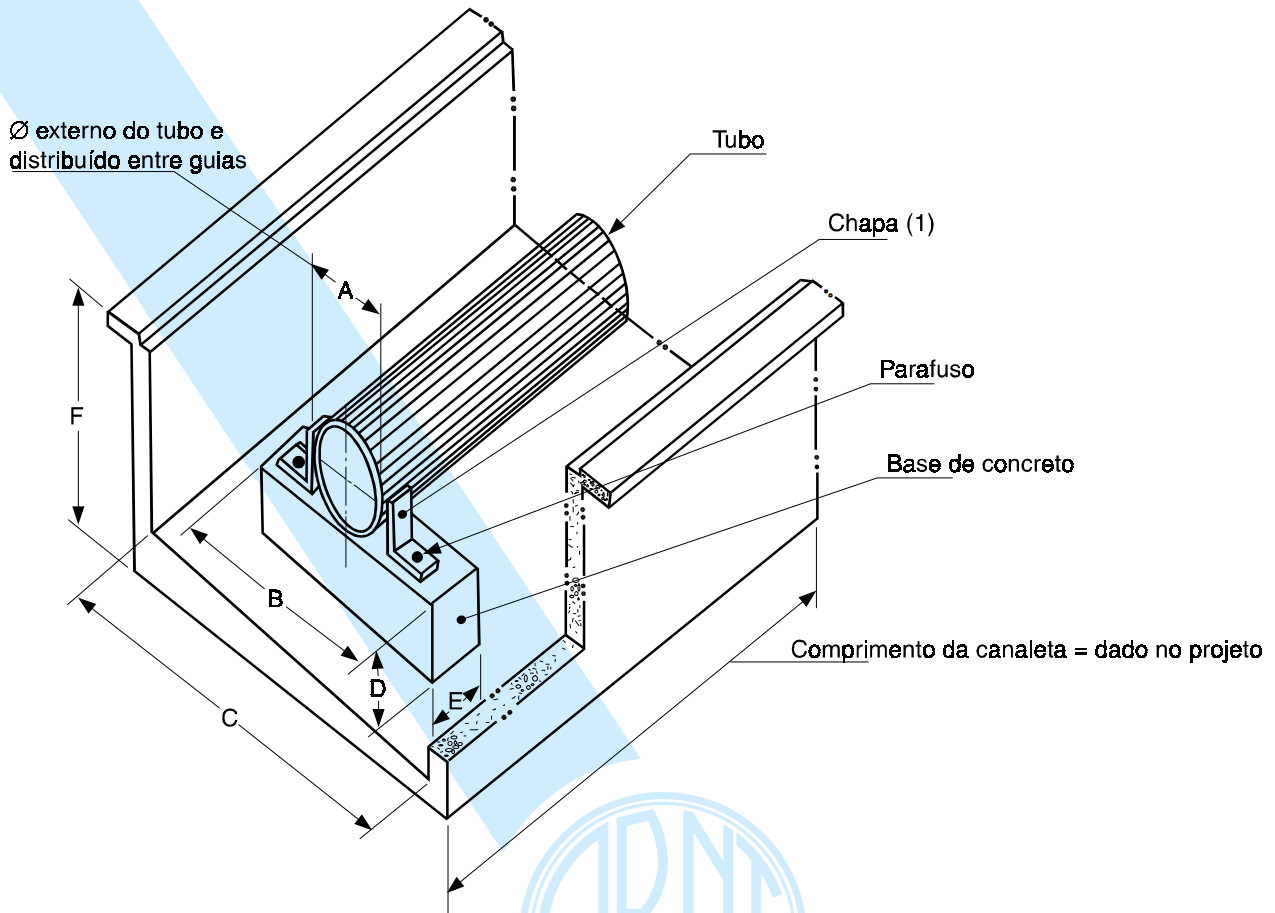
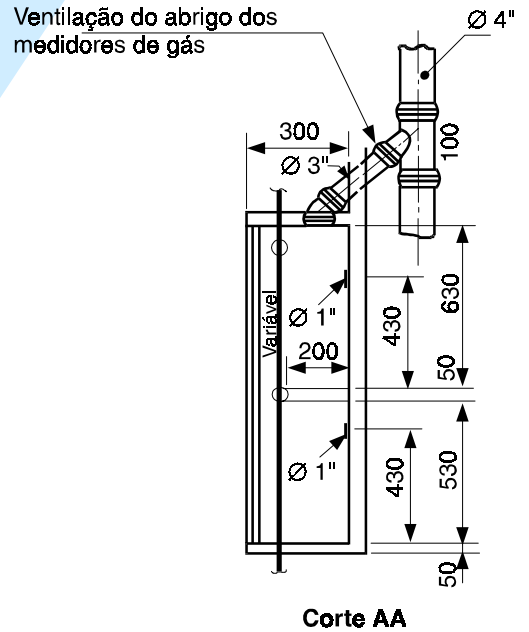
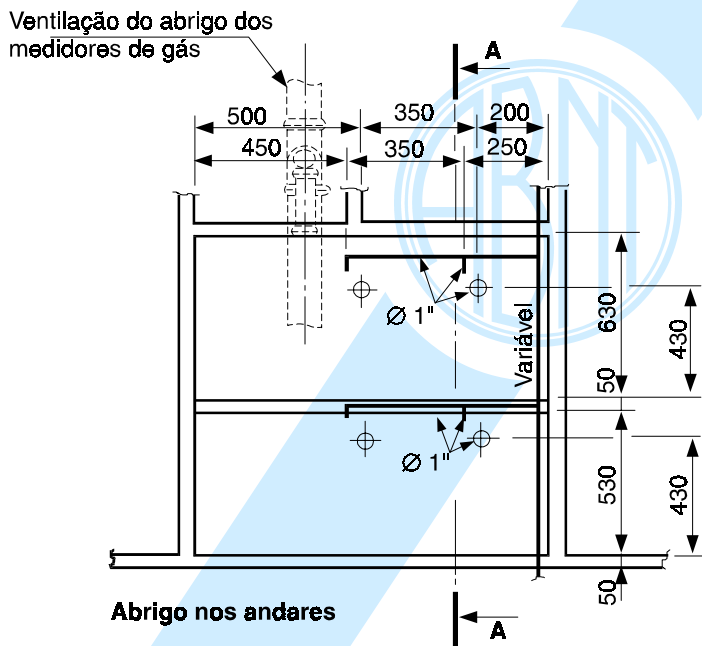
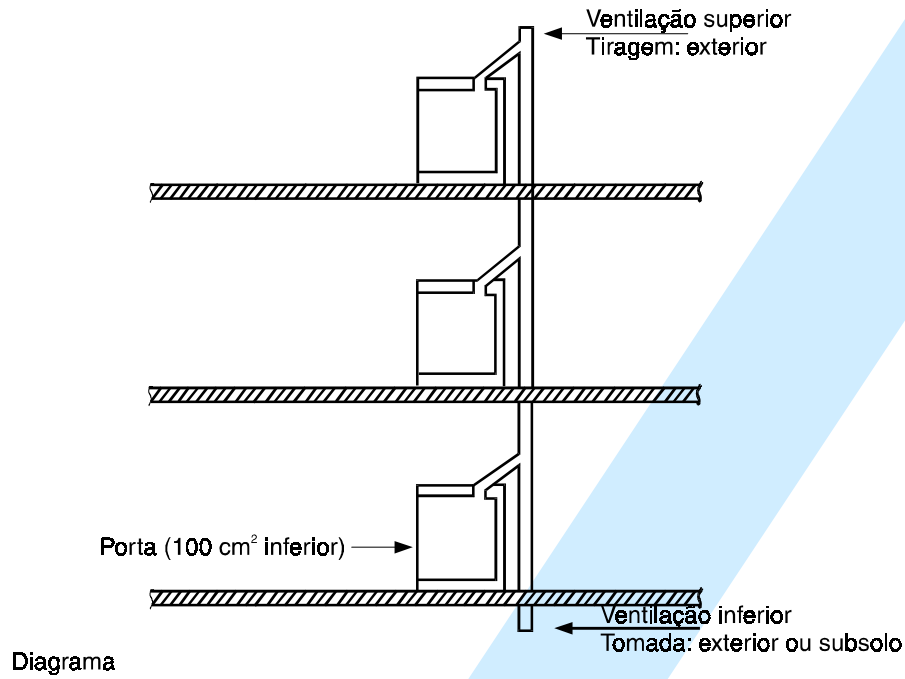


Figura A.2 - Tubo-luva (detalhe)



Canaleta de concreto (Dimensões mínimas) (mm)						
φ TUB. POL	A	B	C	D	E	F
2	60,5	90	190	20	25	140
3	89,0	120	220	20	25	200
4	115,0	145	245	25	30	250
6	168,5	200	300	30	35	360
8	220,0	250	350	40	50	480
10	273,0	310	420	50	70	590

Figura A. 3 - Assentamento de tubo



NOTA - A entrada do duto deve estar em área permanentemente ventilada.

Duto para ventilação coletiva de abrigos situados nos andares

Figura A.4 - Duto para ventilação

Anexo B (informativo)
Potência nominal dos aparelhos de utilização

Aparelho	Tipo	Potência kW	Potência kcal/h	Vazão (Nm³/h)
Fogão 4 bocas	Com forno	8,1	7 000	0,78
Fogão 4 bocas	Sem forno	5,8	5 000	0,55
Fogão 6 bocas	Com forno	12,8	11 000	1,22
Fogão 8 bocas	Sem forno	9,3	8 000	0,89
Forno de parede	-	3,5	3 000	0,33
Aquecedor acumulação	50 L - 75 L	8,7	7 500	0,83
Aquecedor acumulação	100 L - 150 L	10,5	9 000	1,00
Aquecedor acumulação	200 L - 300 L	17,4	15 000	1,67
Aquecedor passagem	6 L/min	10,5	9 000	1,00
Aquecedor passagem	8 L/min	14,0	12 000	1,33
Aquecedor passagem	10 L/min	17,1	14 700	1,63
Aquecedor passagem	15 L/min	26,5	22 000	2,44
Aquecedor passagem	25 L/min	44,2	38 000	4,22
Aquecedor passagem	30 L/min	52,3	45 000	5,00
Secadora de roupa	-	7,0	6 000	0,67

/ANEXO C

Anexo C (informativo) Fator de simultaneidade

C.1 Para a utilização do gráfico apresentado abaixo, devem ser observadas as seguintes condições:

- sua utilização seja restrita às unidades residenciais;
- os consumos em caldeiras e outros equipamentos de grande consumo sejam tratados individualmente.

C.2 O fator de simultaneidade relaciona-se com a potência computada e com a potência adotada através da seguinte fórmula:

$$A = C \times F/100$$

onde:

A é a potência adotada;

C é a potência computada;

F é o fator de simultaneidade.

É possível, também, obter o fator de simultaneidade em função da capacidade total de consumo, em metros cúbicos, dos aparelhos. Na confecção do gráfico foram considerados os seguintes valores para o poder calorífico inferior: GN - 9 230 kcal/m³; GLP - 24 000 kcal/m³.

C.3 No caso de se desejar um cálculo mais preciso, o fator de simultaneidade pode ser obtido através das fórmulas de C.3.1 e C.3.2.

C.3.1 Fórmulas para cálculo do fator de simultaneidade (C em quilocalorias por minuto)

$$C < 350 \quad F = 100$$

$$350 < C < 9\,612 \quad F = 100 / [1 + 0,001 (C - 349)^{0,8712}]$$

$$9\,612 < C < 20\,000 \quad F = 100 / [1 + 0,4705 (C - 1055)^{0,19931}]$$

$$C > 20\,000 \quad F = 23$$

ou

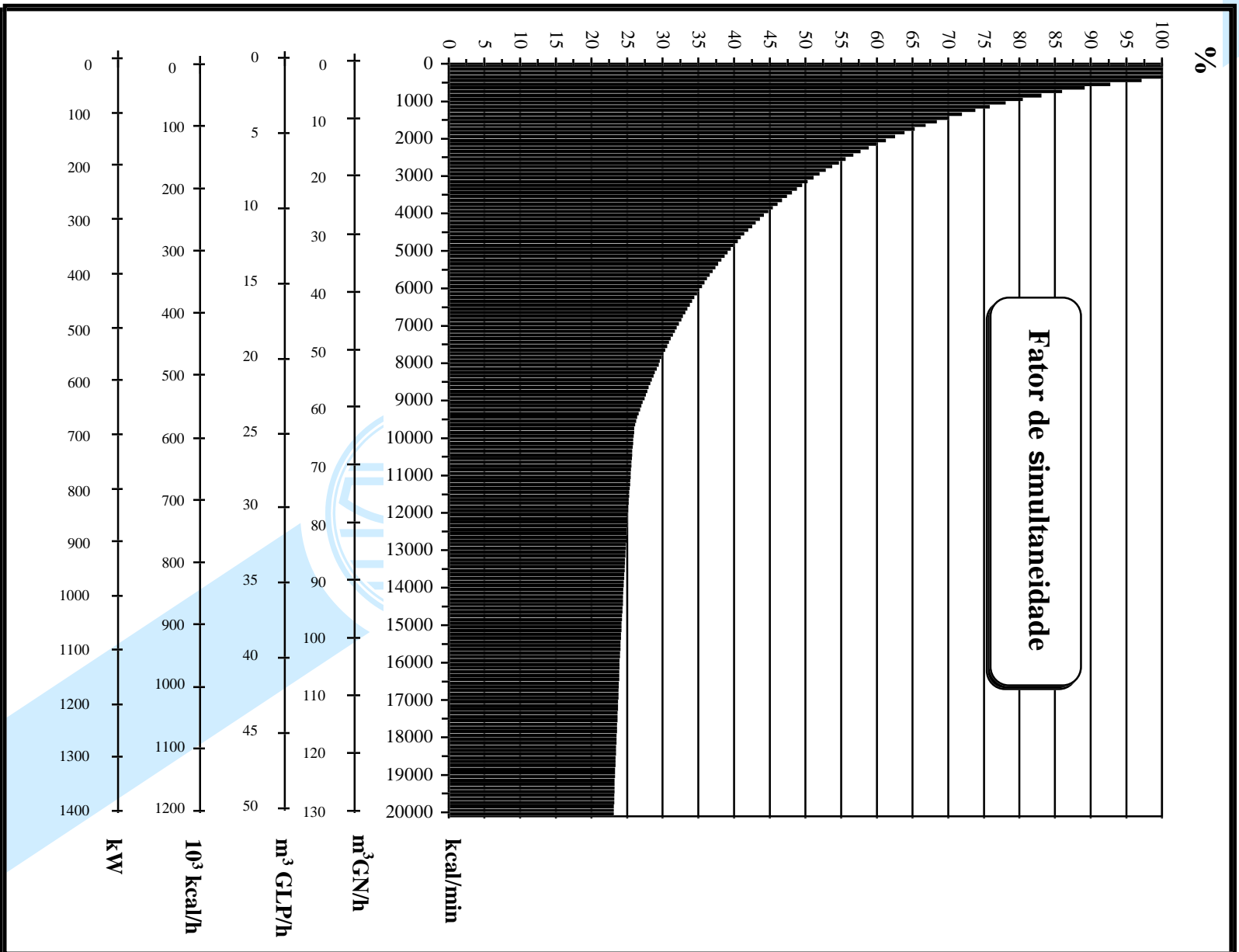
C.3.2 Fórmulas para cálculo do fator de simultaneidade (C₁ em quilowatts)

$$C_1 < 24,43 \quad F = 100$$

$$24,43 < C_1 < 670,9 \quad F = 100 / [1 + 0,01016 (C_1 - 24,37)^{0,8712}]$$

$$670,9 < C_1 < 1\,396 \quad F = 100 / [1 + 0,7997 (C_1 - 73,67)^{0,19931}]$$

$$C_1 > 1\,396 \quad F = 23$$



Fator de simultaneidade

Anexo D (informativo)
Exemplos de dimensionamentos da instalação de gás

D.1 Exemplo 1 - Instalação residencial

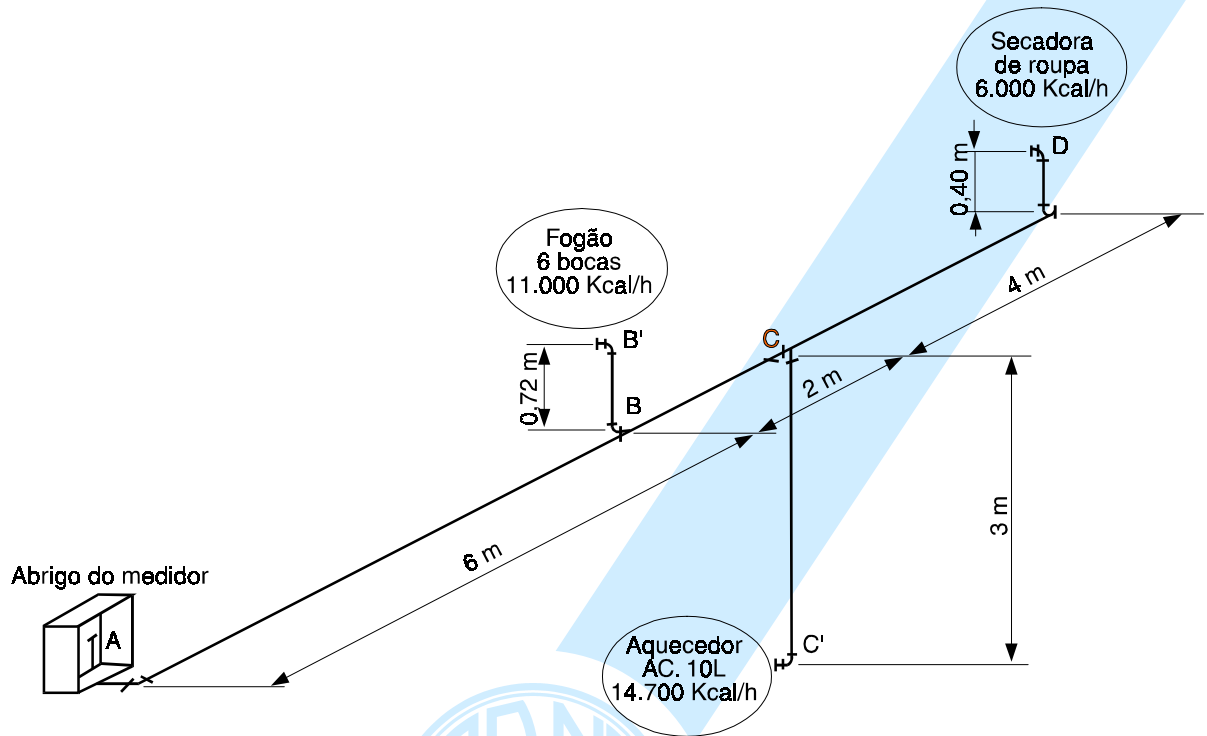


Figura D.1 - Residência

Tabela D.1 - Dimensionamento de instalações de gás - Planilha de cálculo

Trecho	Potência calculada kcal/h	Fator de simultaneidade %	Potência adotada kcal/h	Vazão m ³ /h	Comprimento dos tubos m	Comprimento equivalente m	Comprimento total m	Pressão inicial kPa	ΔP kPa	Pressão final kPa	ϕ mm
AB	31 700	91,6	29 032	3,23	6,00	2,40 (2 cot)	8,40	1,960	0,051	1,909	22
BB'	11 000	100	11 000	1,22	0,72	4,50 (1 tê + 2 cot)	5,22	1,909	0,033	1,876	15
BC	20 700	100	20 700	2,30	2,00	2,40 (1 tê)	4,40	1,909	0,014	1,895	22
CC'	14 700	100	14 700	1,63	3,00	4,50 (1 tê + 2 cot)	7,50	1,895	0,104	1,791	15
CD	6 000	100	6 000	0,67	4,40	5,60 (1 tê + 3 cot)	10,0	1,895	0,022	1,873	15

Adotou-se:

- tubo cobre classe I;
- Perda cotovelo = 1,1 m (15) e 1,2 m (22);
- Perda tê = 2,3 m (15) e 2,4 m (22);
- Fórmula de Lacey BP < 9,8 kPa.



D.2 Exemplo 2 - Instalação predial - Medidores nos andares nos andares

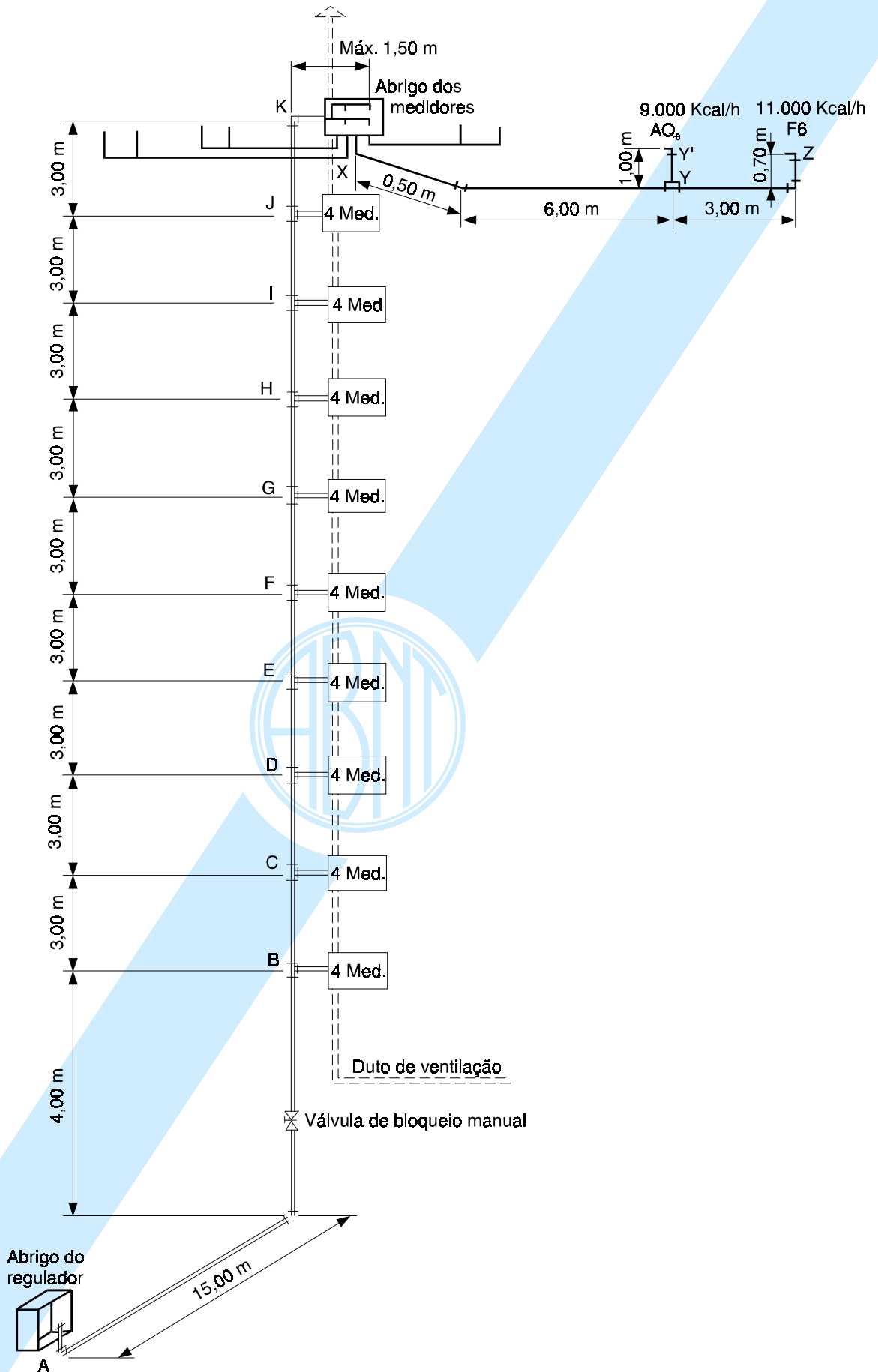


Figura D.2 - Medidores nos andares

Tabela D.2 - Dimensionamento de instalações de gás - Planilha de cálculo

Trecho	Potência calculada kcal/h	Fator de simultaneidade %	Potência adotada kcal/h	Vazão m³/h	Comprimento dos tubos m	Comprimento equivalente m	Comprimento total m	Pressão inicial kPa	ΔP kPa	Pressão final kPa	φ mm
AB	800 000	24,5	196 372	21,82	19,00	5,46 (2 cot + 1 val)	24,46	1,960	0,027	1,933	52,50
BC	720 000	25,0	179 809	19,98	3,00	2,45 (1 tê)	5,45	1,933	0,014	1,919	40,89
CD	640 000	25,5	162 955	18,11	3,00	2,45 (1 tê)	5,45	1,919	0,010	1,909	40,89
DE	560 000	26,4	148 090	16,45	3,00	2,45 (1 tê)	5,45	1,909	0,006	1,903	40,89
EF	480 000	29,3	140 424	15,60	3,00	2,45 (1 tê)	5,45	1,903	0,004	1,899	40,89
FG	400 000	32,8	131 291	14,59	3,00	2,45 (1 tê)	5,45	1,899	0,002	1,897	40,89
GH	320 000	37,5	120 085	13,34	3,00	1,75 (1 tê)	4,75	1,897	0,011	1,886	35,05
HI	240 000	44,1	105 758	11,75	3,00	1,75 (1 tê)	4,75	1,886	0,006	1,880	35,05
IJ	160 000	53,9	86 284	9,59	3,00	1,75 (1 tê)	4,75	1,880	0,001	1,881	35,05
JK	80 000	71,2	56 933	6,33	4,50	7,46 (3 tê + 2 cot)	11,96	1,881	0,049	1,832	26,64
XY	20 000	100,0	20 000	2,22	6,50	2,66 (2 cot)	9,16	1,832	0,007	1,825	26,64
YZ	11 000	100,0	11 000	1,22	3,70	3,34 (1 tê + 2 cot)	7,04	1,825	0,003	1,822	20,93
YY'	9 000	100,0	9 000	1,00	1,00	1,74 (1 tê + 1 cot)	2,74	1,825	0,001	1,824	15,80

Adotou-se:

- tubo aço galvanizado sch 40;
- perda cotovelo = 50 x D;
- perda tê = 60 x D;
- perda válvula = 4 x D;
- fórmula de Lacey BP < 9,8 kPa; fórmula de Renouard MP > 9,8 kPa.